

## Yamaichi - High speed Data Ethernet

Y-HDEシリーズは、幅広い車載機器向けアプリケーションをサポートする車載イーサネットに対応したコネクタです。  
設計の小スペース化と軽量化を実現し、高速伝送に対応したコネクタです。

### 特長

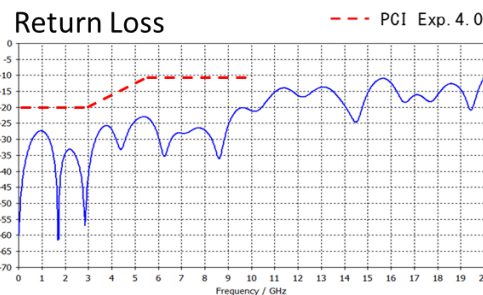
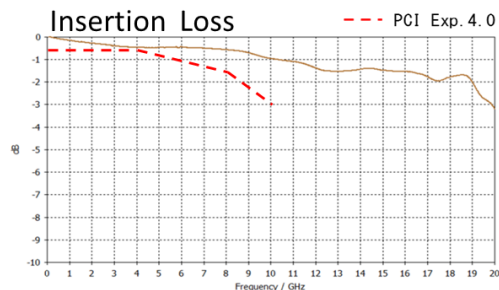
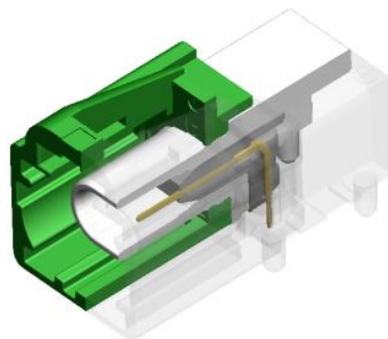
- ・幅広い車載アプリケーションに対応
- ・最大20 Gbpsの高速伝送が可能
- ・小スペース化と軽量化を実現し、高ビットレートのデータ伝送が可能
- ・LV 214 / USCARに準拠した自動車用差動コネクタ
- ・コネクタタイプ：シングル・クワットタイプをラインアップ
- ・各種接続用途別のコーディングを用意

Application



AUTOMOTIVE

### 構造 / 仕様 / 特性



Item	Specifications
Voltage Rating / 定格電圧	AC100 V rms
Current Rating / 定格電流	1.5 A DC
Operating Temp. Range / 使用温度範囲	- 40°C to +105°C (使用条件による)
Contact Resistance / 接触抵抗	Initial value Max. 10 mΩ (AMP : 10mA max OCV : 20mV max)
Mating Cycles / 挿抜耐久性	Max 25 times

製品名構成

HF116P-X001-XX-VE

①

②

③

④

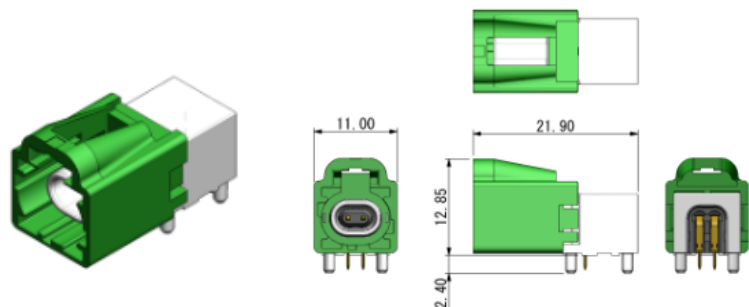
- ① : 製品名
- ② : タイプ (1 : Single 4 : Quad)
- ③ : ロック方向 (0 : Up 1 : Down)
- ④ : 識別嵌合キー種類

ラインアップ

● 開発済み ○ 順次展開予定

Type	Specification	Lock direction	Coding															
			A	B	C	D	E	F	G	H	J	K	L	M	O	Z		
Single	R/A	Up	●	●	●	●	●	●	○	○	○	○	○	○	○	○	●	
		Down					●										●	
Quad		Up	○	○	○	○	○	○	○	○	○	○	○	○	○	○	○	●

製品仕様詳細 Singleタイプ



製品仕様詳細 Quadタイプ

