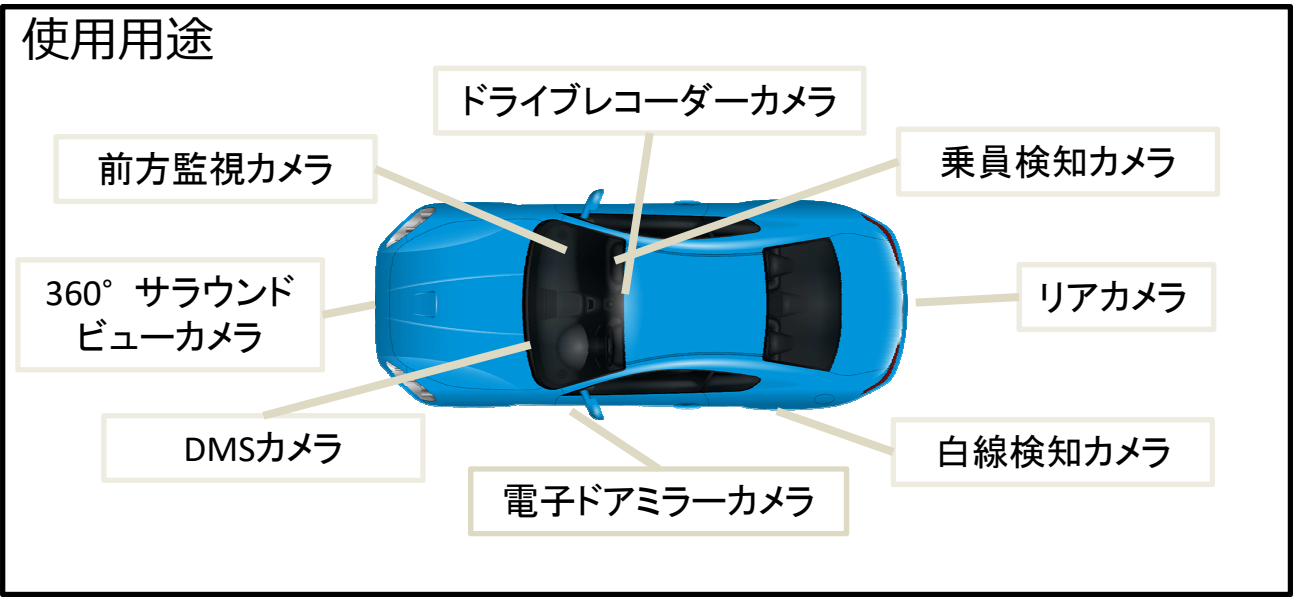


HC001  
S E R I E S

# 車載用カメラコネクタ 「同軸 ピグテールタイプ」



Application  AUTOMOTIVE



### 特長

カメラモジュール共用  
コスト削減

用途に応じ、プラグ側 コネクタ選択可能



ピグテール      中継ダイレクト

業界最小クラス

基板側コネクタ       $\phi 3.5$   
(カメラモジュール側)



(※米粒との比較)

嵌合誤差吸収

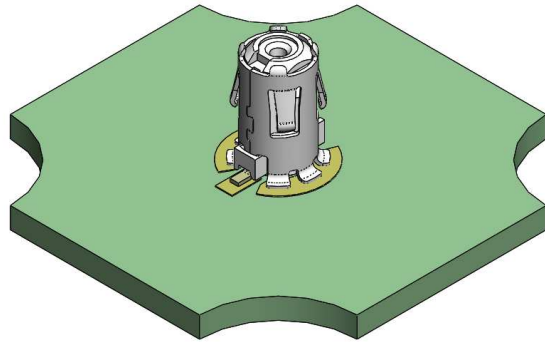
嵌合方向 / X,Y, $\theta$  方向 :  $\pm 0.3\text{mm}$



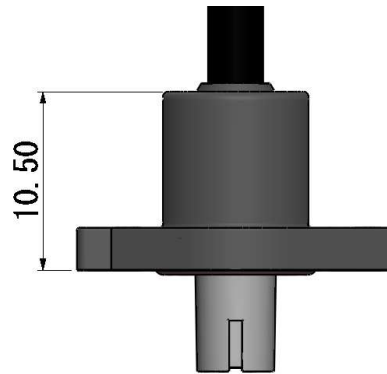
本内容は、予告なく内容変更する場合がありますので、ご了承ください。

構造

基板側コネクタ



プラグ側コネクタ

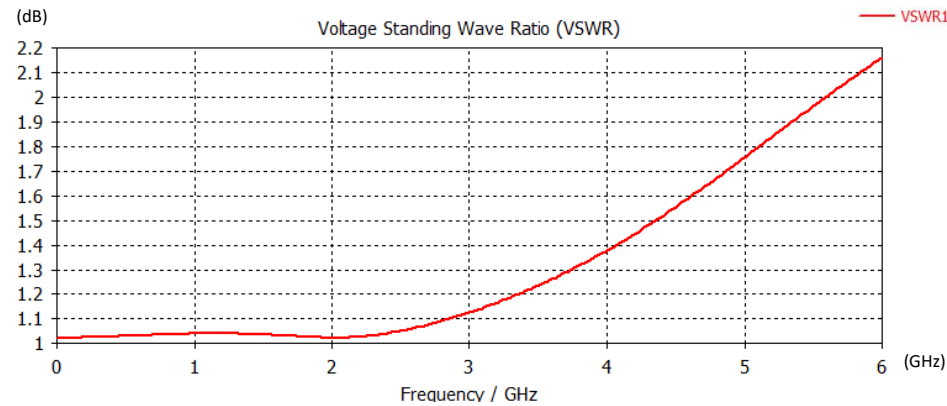


仕様

Voltage Rating / 定格電圧	AC50Vrms
Current Rating / 定格電流	1.0A
Operating Temp. Range / 使用温度範囲	- 40°C ~ +105°C 85%RH max (使用条件による)
Mating Cycles / 挿抜耐久性	Max 20 Cycles

伝送速度

VSWR



製品名構成

HC00X X-X001-0-VE

① ② ③

- ① 仕様 1 同軸  
4 差動
- ② コネクタ P プラグ  
S ソケット (基板側コネクタ)
- ③ タイプ 0 ピグテール  
1 中継ダイレクト