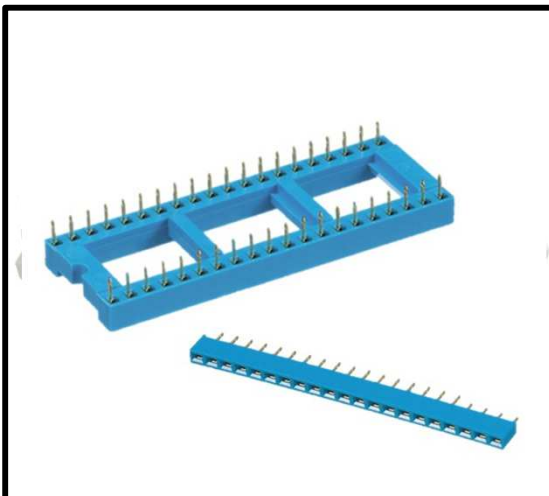


IC30

S E R I E S

2.54mmピッチ 実装用ソケット



特長

- ・信頼性の高い両面接触の板バネコンタクト
- ・縦並列使用で高密度実装
- ・RoHS 指令対応

適合ICリード

・ $0.5+0.1/-0.12w \times 0.25+0.15/-0.05t$

Application



仕様

定格電流	1A
使用温度	-65°C ~ +125°C
耐電圧	AC700V rms/min
絶縁抵抗	1000MΩ 以上
接触抵抗	20mΩ 以下

製品名構成

IC30 XX 0X - G4

① ② ③ ④

①シリーズ名: IC30

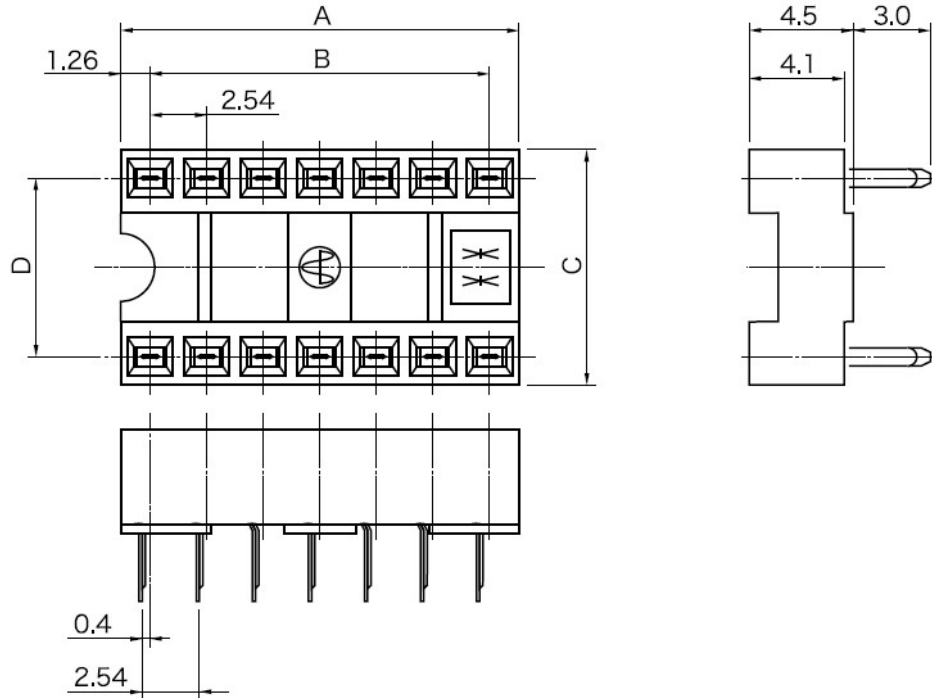
②極数: 21

③IC端子列間隔: 03 ...0.3インチ
00 ...シングルライン

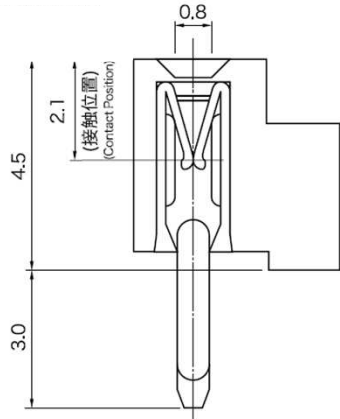
④端子形状: 4...ストレートはんだディップ

寸法図

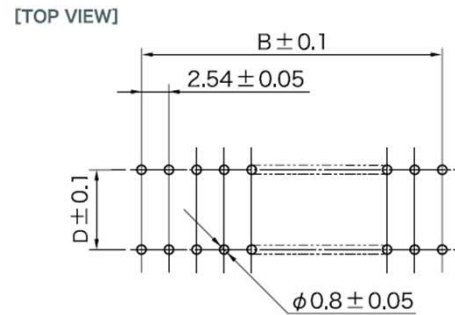
● IC30 - **03 - G4 (Dual type)



● 接触部断面図



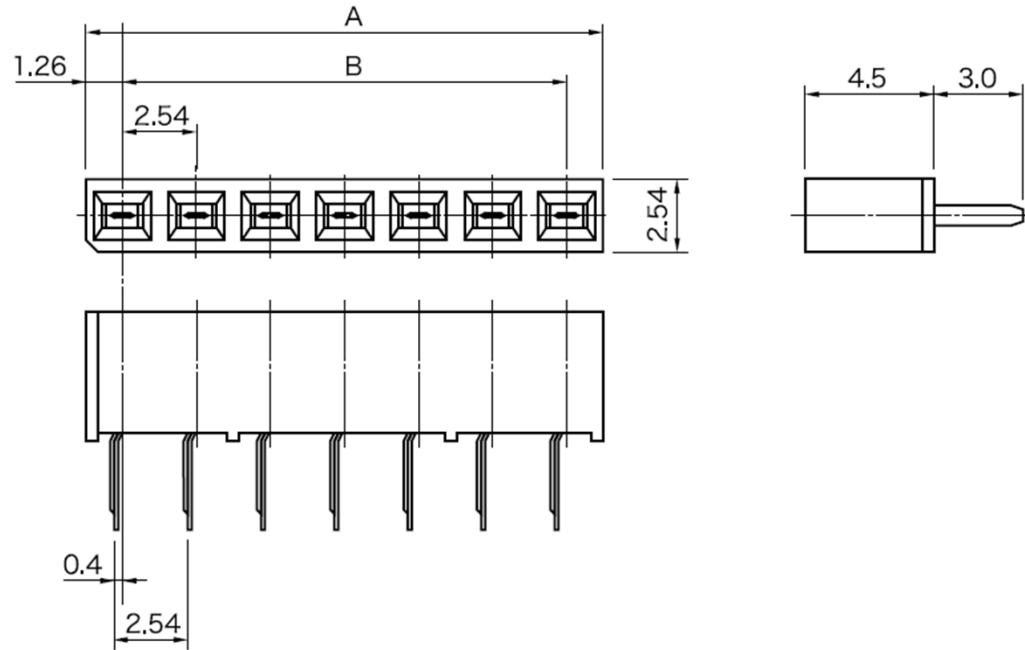
● プリント板レイアウト(参考図)



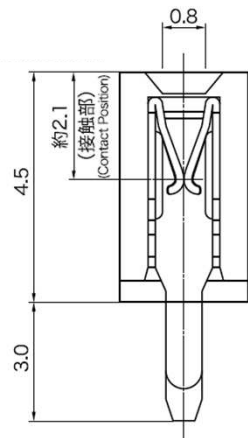
製品名	A	B	C	D
IC30-0803-G4	10.13	7.62	10.13	7.62
IC30-1003-G4	12.67	10.16	10.13	7.62
IC30-1403-G4	17.75	15.24	10.13	7.62
IC30-1603-G4	20.29	17.78	10.13	7.62
IC30-1803-G4	22.83	20.32	10.13	7.62
IC30-2003-G4	25.37	22.86	10.13	7.62
IC30-2004-G4	25.37	22.86	12.67	10.16
IC30-2203-G4	27.91	25.40	10.13	7.62
IC30-2204-G4	27.91	25.40	12.67	10.16
IC30-2403-G4	30.45	27.94	10.13	7.62
IC30-2406-G4	30.45	27.94	17.75	15.24
IC30-2803-G4	35.53	33.02	10.13	7.62
IC30-2806-G4	35.53	33.02	17.75	15.24
IC30-3206-G4	40.61	38.10	17.75	15.24
IC30-3606-G4	45.69	43.18	17.75	15.24
IC30-4006-G4	50.77	48.26	17.75	15.24
IC30-4206-G4	53.31	50.80	17.75	15.24
IC30-6409-G4	81.25	78.74	25.37	22.86

寸法図

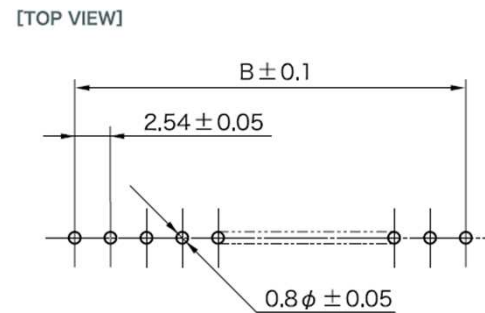
● IC30 - **00 - G4 (Single type)



● 接触部断面図



● プリント板レイアウト(参考図)



製品名	A	B
IC30-0400-G4	10.13	7.62
IC30-0700-G4	17.75	15.24
IC30-0800-G4	20.29	17.78
IC30-0900-G4	22.83	20.32
IC30-1000-G4	25.37	22.86
IC30-1100-G4	27.91	25.40
IC30-1200-G4	30.45	27.94
IC30-1400-G4	35.53	33.02
IC30-1500-G4	38.07	35.56
IC30-1800-G4	45.69	43.18
IC30-2000-G4	50.77	48.26
IC30-2100-G4	53.31	50.80