

CONNECTORS FOR
HIGH SPEED TRANSMISSION & HIGH FREQUENCY



MEMORY CARD CONNECTORS



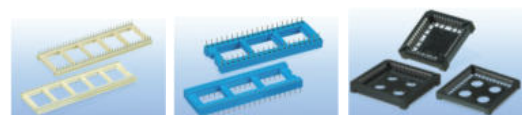
CONNECTORS FOR INTERFACE



CONNECTORS



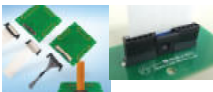
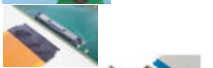



IC SOCKETS



YAMAICHI ELECTRONICS INDUSTRIAL PRODUCTS

CONTENTS

0.5mm PITCH BOARD TO CABLE TYPE AND YFLEX®

	HF507 SERIES	3 ~ 11
	YFLEX®	12
	FPC/FFC 2 PIECE HF512 SERIES	13
	HIGH SPEED FPC/FFC HF513 YFLEX®	14 ~ 16
	FLIP-LOCK TYPE HF601 SERIES	17 ~ 20
	NOISE RESISTANT YFLEX®	21
	SLIT FPC CABLE (YFLEX®)	22
	HEATER FPC	23

CIRCULAR CONNECTERS

	M12 CIRCULAR CONNECTOR	24 ~ 26
	PUSH-PULL CIRCULAR CONNECTOR	27 ~ 28


RJ45 CONNECTOR & CABLE SOLUTIONS

	Y-CON,CN078* SERIES	29 ~ 30
---	---------------------	-------	---------

PC MODULE CARD-EDGE CONNECTOR 0.5mm PITCH 230 pin

	CN113 SERIES	31
--	--------------	-------	----

BOARD TO BOARD CONNECTOR FLOATING TYPE

	HF311 SERIES	32
---	--------------	-------	----


MEMORY CARD CONNECTORS

	SD CARD FPS009 SERIES	33 ~ 36
	MICRO SD CARD PJS008 SERIES	37 ~ 40
	SIM CARD FMS006 SERIES	41 ~ 43

FLAT CABLE CONNECTOR 2.54mm PITCH

	FA-07 SERIES MATHING LIST	44
	FA*-07 SERIES, UFS SERIES	45 ~ 47
	FAP-163*, MATHING LIST	48
	FA-01 (MIL) MATHING LIST	49
	FA*-01 MIL-COMPLIANT SERIES	50 ~ 51

FLAT CABLE CONNECTOR 1.27mm PITCH

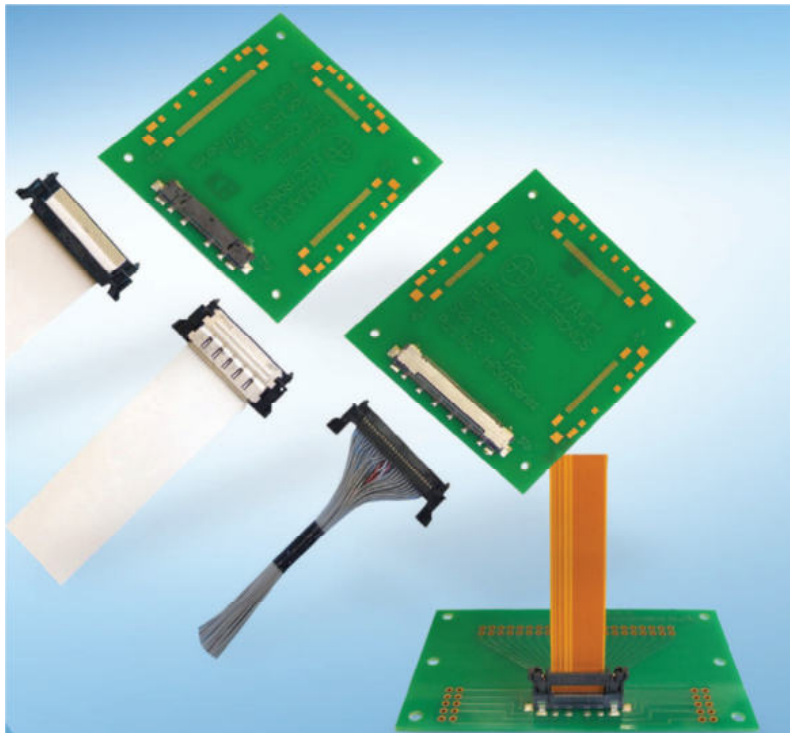
	NF SERIES MATHING LIST	52
	NF* SERIES	53 ~ 58

IC SOCKET

	2.54mm PITCH IC26V,IC30 SERIES	59 ~ 60
	PLCC IC160Z SERIES	61 ~ 64

HF507 シリーズ

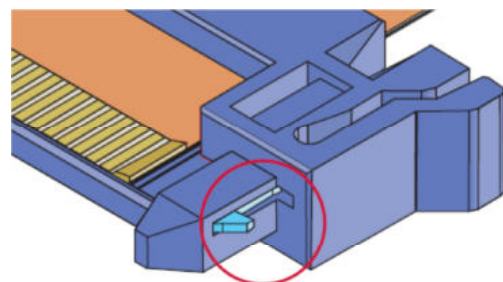
0.5mm PITCH, BOARD TO CABLE TYPE CONNECTOR



特長 FEATURES

- LVDS・HDMI など高速伝送信号に最適
Suitable for high speed signal transmission such as LVDS,HDMI
- Gbps 伝送可能
Enabling Gbps signal transmission
- 差動インピーダンス整合設計
Differential impedance 100 Ω matching design
- ケーブルの斜め挿し防止& 抜け防止機構
Side-lock mechanism prevents
-Cable angular insertion -Cable easy release from receptacle
- サイドロック構造による優れた操作性
Side-lock mechanism enabling easy operation
- 多様なケーブルへ同一レセプタクルにて互換性あり
Enabling to mate compatible receptacle with various kinds of cable
- 対応可能ケーブル：YFLEX、FFC、高速 FFC、ディスクリート
Adaptable cable:YFLEX,FFC,high speed FFC,discrete cable

金属ロック付き WITH METAL LOCK



確実なロックによる嵌合を実現
Enabling mating with perfect lock

- ストレート / ライトアングル同一フットパターン
実装可能
Available mounting straight and right angle
type on the same foot pattern
- 自動実装対応
Enabling automatic mounting
- RoHS 対応
RoHS compliant

HF507 シリーズ

0.5mm PITCH, BOARD TO CABLE TYPE CONNECTOR

製品名 PART NUMBER

	Part Number	Metal shell	Mount direction	No.of pins				
				21	31	41	51	80
Receptacle	HF507S-**-01	With out	Right Angle	○	○	○	○	○
	HF507S-**-02	With out	Straight	○	○	○	○	○
	HF507S-**-03	With	Right Angle	○	○	○	○	-
	HF507S-**-04	With	Straight	-	-	○	○	-
	Part Number	applicable cable	Metal shell	No.of pins				
Plug	HF507-**-**	YFLEX	-	○	○	○	○	○
	HF507-**-014	Discrete	Housing With	-	-	○	○	-
	HF507-**-015	Discrete	Housing With out	-	○	○	○	-
	HF507-**-016	Discrete	Housing With	○	○	-	-	-
	HF507-CT3790-CT	Discrete	Contact -	-	-	○	○	○
	HF507-CT3791-CT	Discrete	Contact -	-	-	○	○	○

製品規格 PART SPECIFICATION

項目 Title	要求仕様 Requirement	条件 Condition
ピッチ Pitch	0.5mm	
差動インピーダンス Differential impedance	100 Ω	
定格電流 Current Rating	0.3A	
定格電圧 Voitage Rating	AC500Vrms.	
使用温度範囲 Operating Temperature Range	- 20℃～+ 85℃	
保存温度範囲 Storage Temperature Range	- 40℃～+ 60℃	
挿抜回数 Insertion/exsertion force	20 回 20 times	
耐電圧 Dielectric Withstanding Voltage	放電・絶縁破壊のないこと No arcing and dielectric break down	AC125 Vrms.(1min)
絶縁抵抗 Insulation Resistance	初期：500M Ω以上 試験後：50M Ω以上 Initial:500M Ω Min After testing:50M Ω Min	DC125V
接触抵抗 Contact Resistance	初期値：50 Ω以下 試験後：初期値の 50m Ω以下 Initial:50m Ω Min After testing:50m Ω Max from initial xalue	解放電圧：20mV 以下 測定電流：10mA Aooly 20mV max.at 10mA
耐振動性 Mechanical Vibration Resis- tance	電氣的瞬断：1 μ s e c 以下 No electrical siscountinuity:1 μ sec Max	振動数：10～55HZ 振幅：1.5mm (各2時間) Frequency:10～55HZ.Amplitude:1.5mm Duration 2h
耐衝撃 Impact Resistance	電氣的瞬断：1 μ s e c 以下 No electrical siscountinuity:1 μ sec Max	加速度：490m/s2 持続時間 11msec (各方向へ3回) Acceieration:490m/s2 Impact duration:11msec 3 each along X,Y and Z axes.
耐湿性 Humidity	接触抵抗を満足すること Contact resistance specifications to remain satis satisfied	温度：60℃ 湿度：90～95% (96時間放置) Temperature:60℃ Humidity:90～95% (96h duration)
熱衝撃 Themal Snock	接触抵抗を満足すること Contact resistance specifications to remain satis satisfied	温度：- 55℃、+ 85℃ (各30分) 合計：5回 Temperature:-55℃ +85℃ (30min, each) Total:5cycles

HF507 シリーズ

0.5mm PITCH, BOARD TO CABLE TYPE CONNECTOR

PART NUMBER CONNECTOR

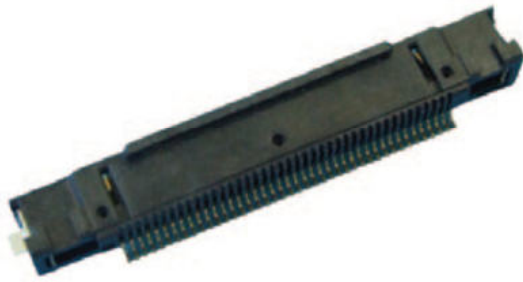
HF507S-**-01

HF507 Series S : Receptacle

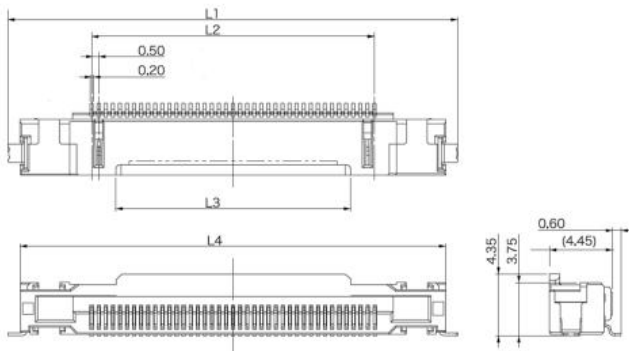
Number of contacts

Type

01:Right angle,without Metal Shell

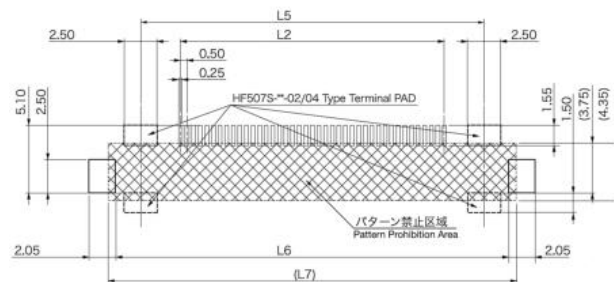


外形寸法図 OUTLINE DIMENSION



推奨フットパターン図

RECOMMENDED FOOT PATTERN DIMENSION



寸法表 DIMENSION TABLE

Unit : mm

Part Number	L1	L2	L3	L4	L5	L6	L7	Minimum order
HF507S-21-01	21.80	10.00	6.60	20.10	16.00	19.75	20.95	1500/reel
HF507S-31-01	26.80	15.00	11.60	25.10	21.00	24.75	25.95	1500/reel
HF507S-41-01	31.80	20.00	16.60	30.10	26.00	29.75	30.95	1500/reel
HF507S-51-01	36.80	25.00	21.60	35.10	31.00	34.75	35.95	1500/reel
HF507S-80-01	51.30	39.50	36.10	49.60	45.50	49.25	50.45	1500/reel

HF507 シリーズ

0.5mm PITCH, BOARD TO CABLE TYPE CONNECTOR

PART NUMBER CONNECTOR

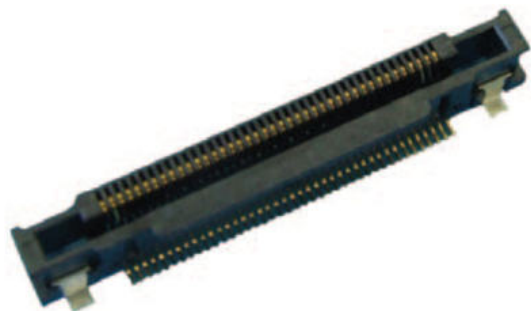
HF507S-**-02

HF507 Series S : Receptacle

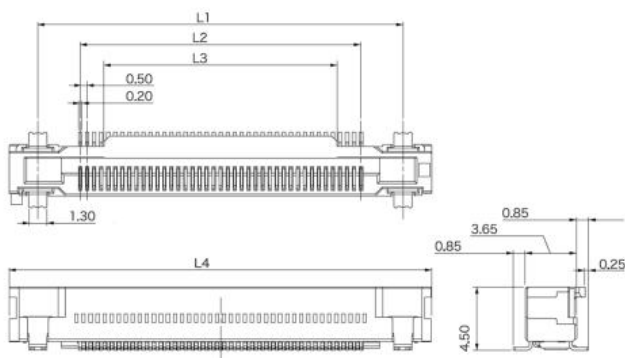
Number of contacts

Type

02: Straight, without Metal Shell

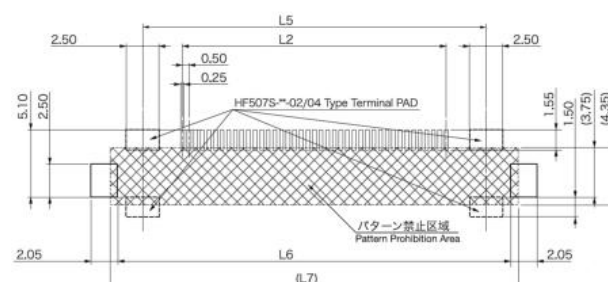


外形寸法図 OUTLINE DIMENSION



推奨フットパターン図

RECOMMENDED FOOT PATTERN DIMENSION



寸法表 DIMENSION TABLE

Unit : mm

Part Number	L1	L2	L3	L4	L5	L6	L7	Minimum order
HF507S-21-02	16.00	10.00	6.60	20.10	16.00	19.75	20.95	1500/reel
HF507S-31-02	21.00	15.00	11.60	25.10	21.00	24.75	25.95	1500/reel
HF507S-41-02	26.00	20.00	16.60	30.10	26.00	29.75	30.95	1500/reel
HF507S-51-02	31.00	25.00	21.60	35.10	31.00	34.75	35.95	1500/reel
HF507S-80-02	45.50	39.50	36.10	49.60	45.50	49.25	50.45	1500/reel

HF507 シリーズ

0.5mm PITCH, BOARD TO CABLE TYPE CONNECTOR

PART NUMBER CONNECTOR

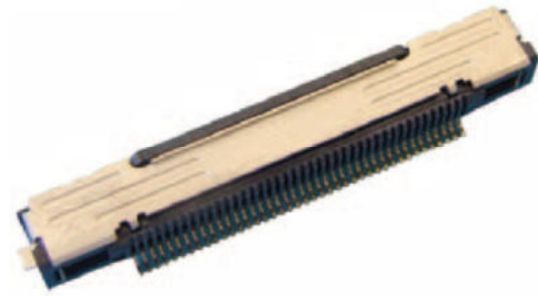
HF507S-**-03

HF507 Series S : Receptacle

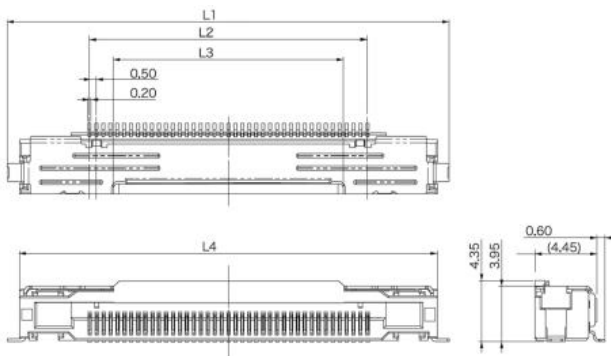
Number of contacts

Type

03:Right angle,with Metal Shell

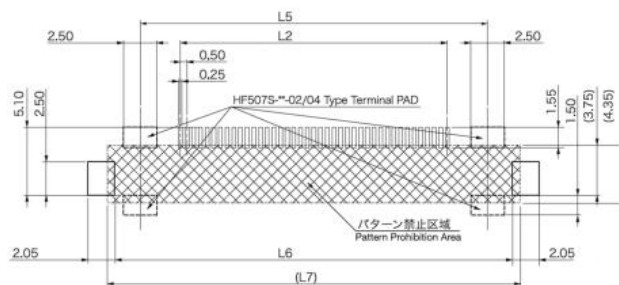


外形寸法図 OUTLINE DIMENSION



推奨フットパターン図

RECOMMENDED FOOT PATTERN DIMENSION



寸法表 DIMENSION TABLE

Unit : mm

Part Number	L1	L2	L3	L4	L5	L6	L7	Minimum order
HF507S-21-03	21.80	10.00	6.60	20.10	16.00	19.75	20.95	1500/reel
HF507S-31-03	26.80	15.00	11.60	25.10	21.00	24.75	25.95	1500/reel
HF507S-41-03	31.80	20.00	16.60	30.10	26.00	29.75	30.95	1500/reel
HF507S-51-03	36.80	25.00	21.60	35.10	31.00	34.75	35.95	1500/reel

HF507 シリーズ

0.5mm PITCH, BOARD TO CABLE TYPE CONNECTOR

PART NUMBER CONNECTOR

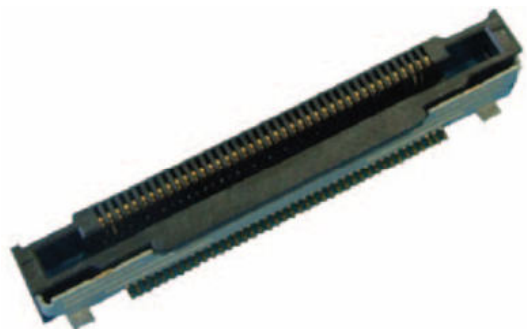
HF507S-**-04

HF507 Series S : Receptacle

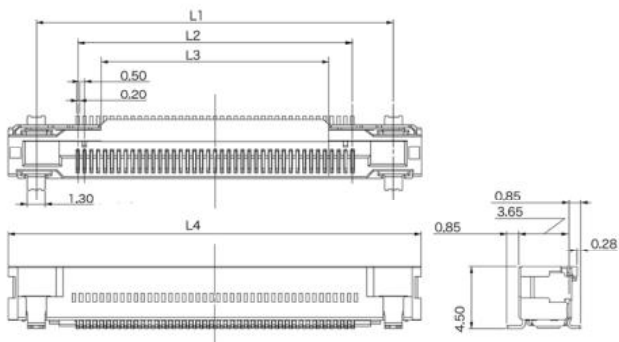
Number of contacts

Type

04: Straight, with Metal Shell

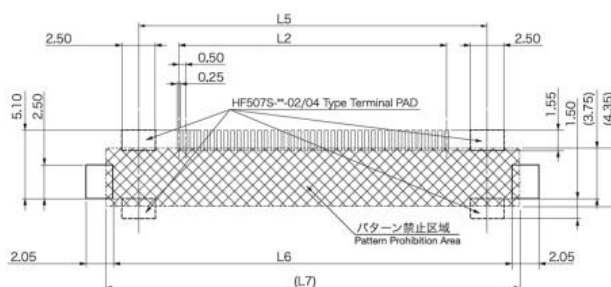


外形寸法図 OUTLINE DIMENSION



推奨フットパターン図

RECOMMENDED FOOT PATTERN DIMENSION



寸法表 DIMENSION TABLE

Unit : mm

Part Number	L1	L2	L3	L4	L5	L6	L7	Minimum order
HF507S-41-04	26.00	20.00	16.60	30.10	26.00	29.75	30.95	1500/reel
HF507S-51-04	31.00	25.00	21.60	35.10	31.00	34.75	35.95	1500/reel

HF507 シリーズ

0.5mm PITCH, BOARD TO CABLE TYPE CONNECTOR

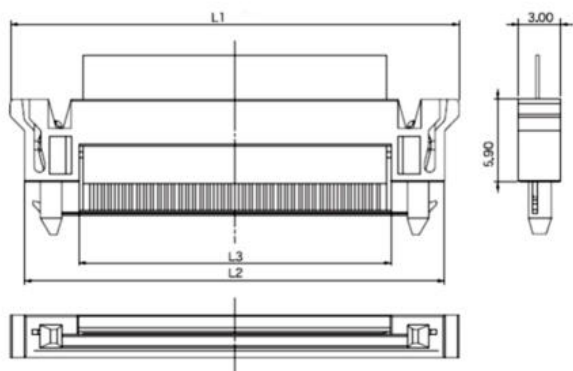


PART NUMBER CONNECTOR

HF507-**-**

外形寸法図 OUTLINE DIMENSION

・アッセンブリー図
Assembled Dimension



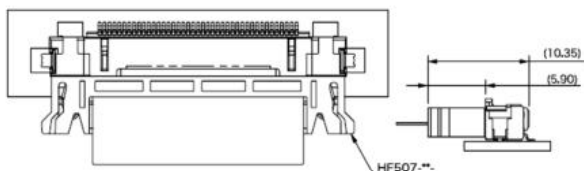
寸法表 DIMENSION TABLE

Part Number	L1	L2	L3
HF507-21-**-**	21.75	19.75	12.10
HF507-31-**-**	26.75	24.75	17.10
HF507-41-**-**	31.75	29.75	22.10
HF507-51-**-**	36.75	34.75	27.10
HF507-80-**-**	51.25	49.25	41.60

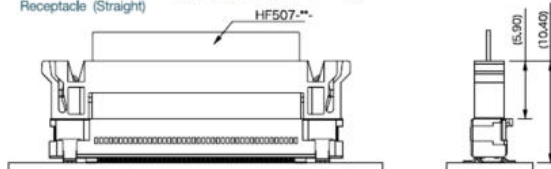
Unit : mm

嵌合状態図 (参考) MATED CONDITION (Ref.)

・レセ : HF507S-**-01/03 (ライトアングル)
Receptacle (Right angle)



・レセ : HF507S-**-02/04 (ストレート)
Receptacle (Straight)

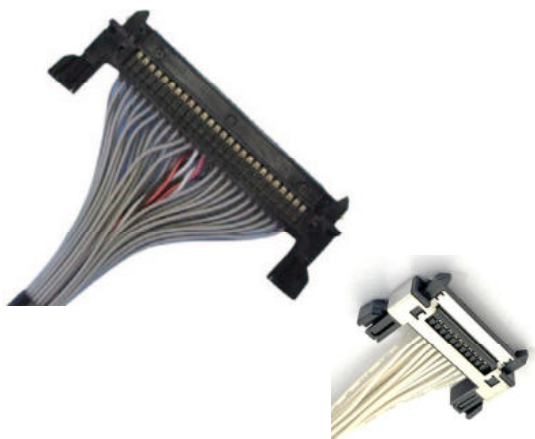


注) プラグ側は弊社でケーブルを接続した状態で納品します。

Note) Plug side will be delivered in a state of connecting the cable at our company.

HF507 シリーズ

0.5mm PITCH, BOARD TO CABLE TYPE CONNECTOR



PART NUMBER CONNECTOR

HF507P-**-01*

HF507 Series P : Plug

Number of contacts

Type

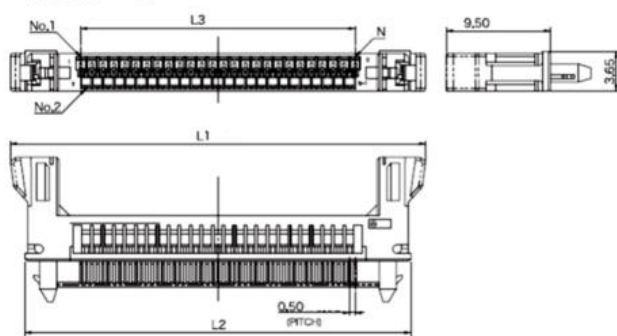
014 : With metal shell 41p,51p

015 : Without metal shell 31p,41p,51p

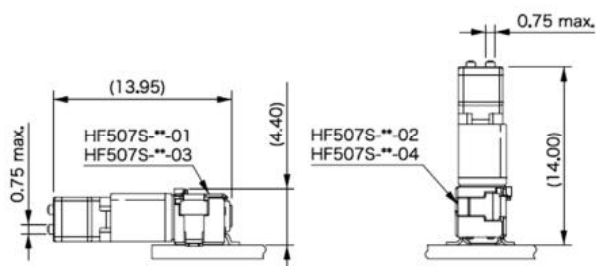
016 : With metal shell 21p,31p.

外形寸法図 OUTLINE DIMENSION

• HF507P-**-01*



嵌合状態図 (参考) MATED CONDITION(Ref.)



寸法表 DIMENSION TABLE

Unit : mm

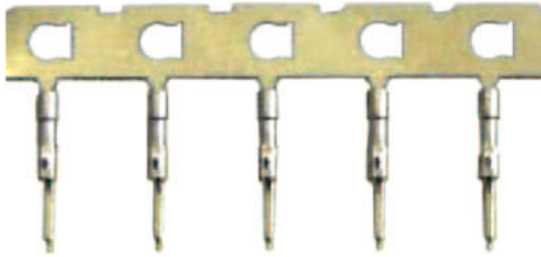
Part Number	L1	L2	L3
HF507P-21-01*	22.85	20.15	10.00
HF507P-31-01*	27.85	27.85	15.00
HF507P-41-01*	32.85	30.15	20.00
HF507P-51-01*	37.85	35.15	25.00

HF507 シリーズ (ディスクリート用圧着端子)

0.5mm PITCH, BOARD TO CABLE TYPE CONNECTOR (CRIMP CONTACT FOR DISCRETE CABLE)

PART NUMBER CONNECTOR

HF507P-CT379*-CT



HF507 SeriesP : Plug

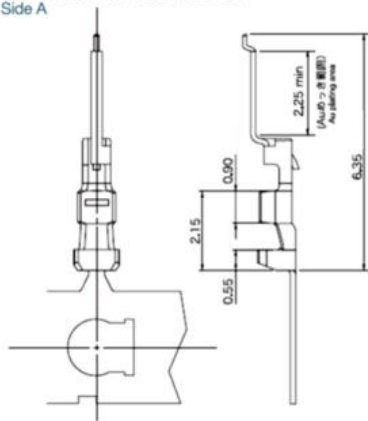
Type

3790: SideA

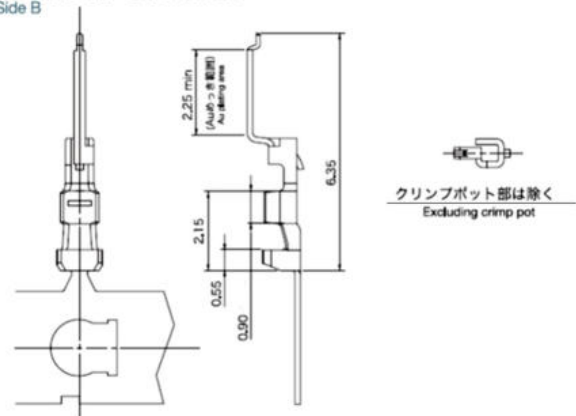
3791: SideB


外形寸法図 OUTLINE DIMENSION

・A側 : HF507P-CT3790-CT
Side A



・B側 : HF507P-CT3791-CT
Side B



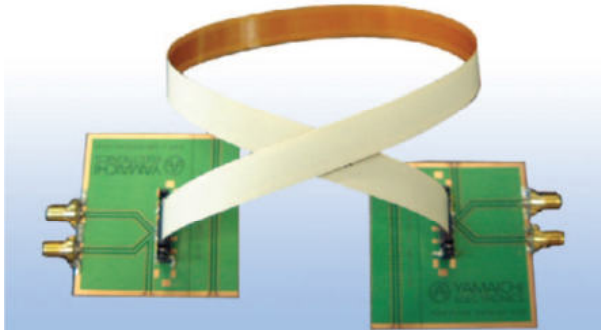
適合電線 Applicable wire cable	被覆径 Insulation diameter	被覆剥き長さ L Insulation stripped length L
AWG#30	Φ 0.45 ~ 0.75	1.3 ~ 1.7mm 
AWG#32		
AWG#36		

YFLEX® (自社開発ケーブル)

YFLEX(FPC CABLE DEVELOPED BY YAMAICHI)

差動インピーダンス整合

DIFFERENTIAL IMPEDANCE MATCHING



測定サンプル Test sample

コネクタ Connector : HF507S-21-02

ケーブル : YFLEX (片面 1000mm長)

Cable : YFLEX(1Layer Length:1000mm)

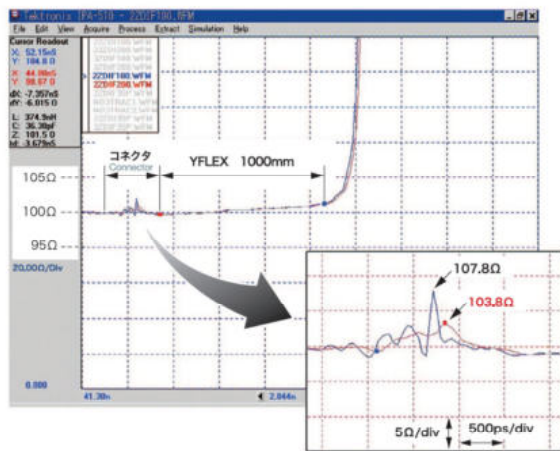
測定器 : デジタルサンプリングオシロスコープ
11801B (Tektronix)

Measurement equipment: Digital Sampling Oscilloscope

測定器 : TDR モジュール SD-24 (Textronix)
TDR module SD-24,

測定結果 Test result

- コネクタ部、YFLEX部のいずれの領域においても差動インピーダンス (Z_{diff}) $100 \pm 10 \Omega$ を満足している。
Differential Impedance is satisfied $100 \pm 10 \Omega$ in connector and YFLEX part.
- ケーブル長さにあった線路抵抗を考慮して設計を行うことにより、差動インピーダンス (Z_{diff}) $100 \pm 10 \Omega$ を実現しております。
It satisfies impedance $Z_{diff} = 100 \pm 10 \Omega$ by design with considering of low conductor resistance for each different cable length.
- HDMIのコンプライアンステスト条件である(立上がり時間 $T_r = 200 \text{psec}$)より厳しい $T_r = 100 \text{psec}$ においても差動インピーダンス Z_{diff} は $100 \pm 10 \Omega$ を満足しております。
It is a stable wave pattern characteristic in compliance rise time ($T_r: 10\text{-}90\%$) 200ps of HDMI test condition.



立上がり時間
Rise time:
青線 : 100ps
Blue line :
赤線 : 200ps
Red line :

コネクタ部拡大図
Magnified drawing of Connector part

アイパターン波形 EYE PATTERN WAVEFORM



測定結果 Test result

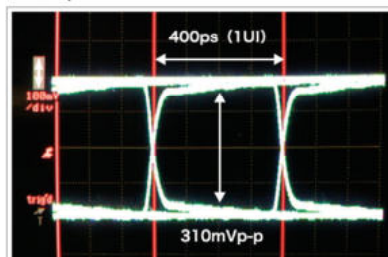
- 振幅400mVのPRBS/パルス信号を入力し、DUTを通過させたときの出力側でのEye Patternを示す。
This results show output side eye pattern when DUT throwing, and entering PRBS puls signal at amplitude 400mV.

測定サンプル Test sample

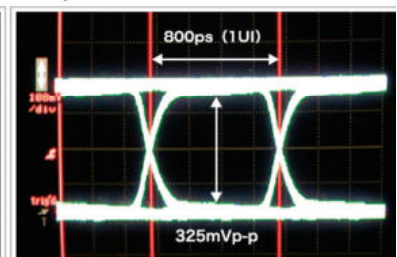
YFLEX (両面 : 100mm長)

YFLEX(2layers Length:100mm)

1.25Gbps



2.5Gbps



HF512 シリーズ (FPC/FFC 2 ピースコネクタ センターロックタイプ) 0.5mm PICH FPC/FFC 2PIECE CONNECTOR CENTER LOCK TYPE



PART NUMBER CONNECTOR

HF512*-* *-0*

HF512 Series S:Receptacle P:Plug

Number of contacts

Type of solder terminal

S··02 : Straight

P··011 : 40pin, 50pin 021 : 60pin, 64pin

特長 FEATURES

- 作業性を優先したプラグ&レセプタクルの2ピース構造を採用
Adopting a plug-and-receptacle two-piece structure that prioritizes workability
- 良好なクリック感を実現するセンターロック構造を採用
Center lock structure to achieve a good click feeling that prioritizes workability
- ワンプッシュでロック / 解除が可能な操作性を実現
Achieving operability that can lock or unlock with one push
- ケーブル挿入後、斜め挿し、不完全挿入防止に対応した独自の構造を採用
Adopting a unique structure preventing askew and incomplete cable insertion



製品規格 PART SPECIFICATION

項目 Title	要求性能 Requirement
定格電流 Current Rating	0.5A
定格電圧 Voltage Rating	AC50V 50V AC
耐電圧 Withstanding Voltage	AC500V (1 分間) 500V AC rms, 1 min.
絶縁抵抗 Insulation Resistance	500M Ω 以上 500M Ω Min.
接触抵抗 Contact Resistance	50m Ω 以下 50m Ω Max
使用温度範囲 Operating Temperature	-40℃ ~ +85℃
挿抜回数 Insertion/Extraction Wear Life	20 回 20 cycles

寸法表 DIMENSION TABLE

Unit : mm

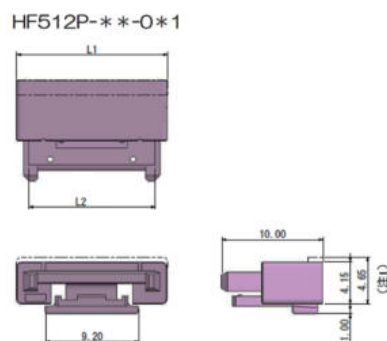
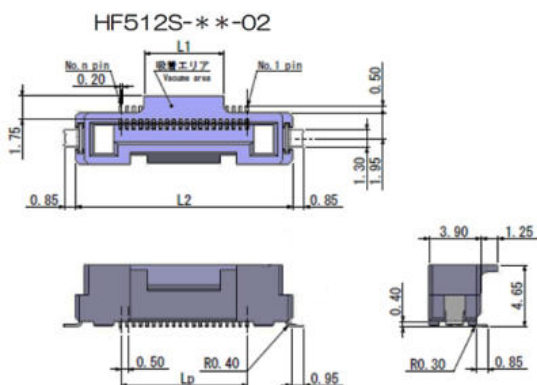
Part Number	Lp	L1	L2
HF512S-40-02	19.50	16.00	26.30
HF512S-50-02	24.50	21.00	31.30
HF512S-60-02	29.50	26.00	36.30
HF512S-64-02	31.50	28.00	38.30

Part Number	L1	L2	L3	L4
HF512P-40-011	24.90	22.50	19.50	20.50
HF512P-50-011	29.90	27.50	24.50	25.50
HF512P-60-021	34.90	32.50	29.50	30.50
HF512P-64-021	36.90	34.50	31.50	32.50

注) プラグ側は弊社でケーブルを接続した状態で納品します。

Note) Plug side will be delivered in a state of connecting the cable at our company.

外形寸法図 OUTLINE DIMENSION



注 1) 本寸法は HF512-**-021 タイプに適用

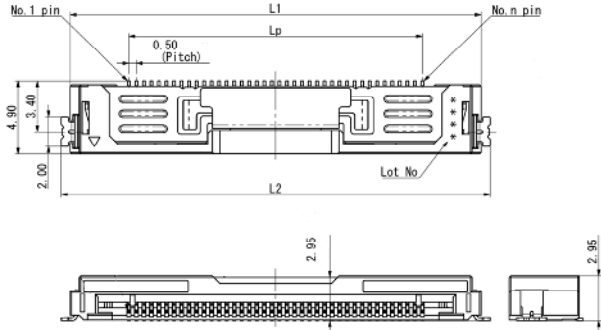
Note 1) This dimension applies to HF512P-**-021 type

HF513 シリーズ (高速伝送用 FPC/FFC コネクタ直挿入タイプ)

0.5mm PITCH, HIGH SPEED FPC/FFC CONNECTOR DIRECT INSERTION TYPE

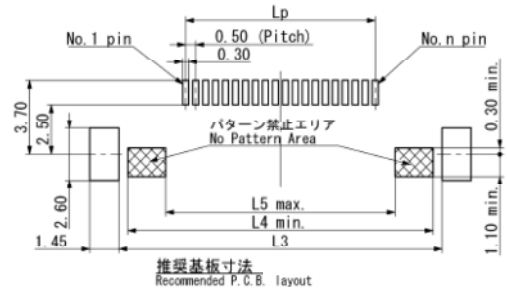
HF513-**-01-VE

外形寸法図 OUTLINE DIMENSION

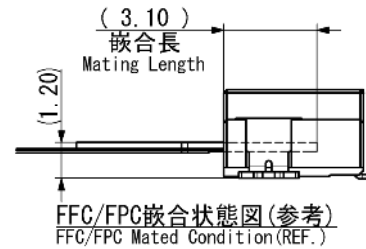
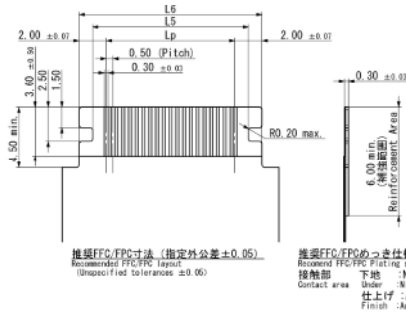


推奨フットパターン

RECOMMENDED FOOT PATTERN DIMENSION



適合 FFC/FPC 図 APPLICABLE FFC/FPC DIMENSION

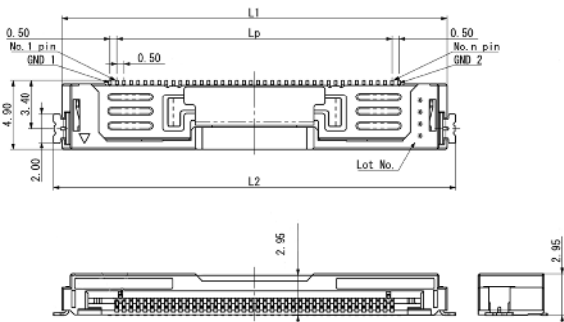


寸法表 DIMENSION TABLE

Part Number	Lp	L1	L2	L3	L4	L5	L6
HF513-30-*1-VE	14.50	22.30	23.50	21.20	20.30	16.50	18.50
HF513-40-*1-VE	19.50	27.30	28.50	26.20	25.30	21.50	23.50
HF513-50-*1-VE	24.50	32.30	33.50	31.20	30.30	26.50	28.50

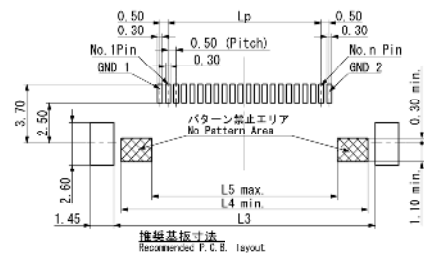
HF513-**-11-VE

外形寸法図 OUTLINE DIMENSION

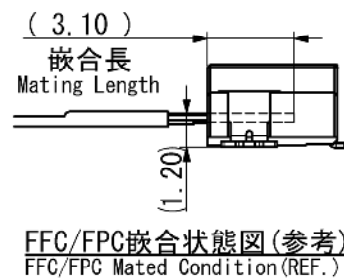
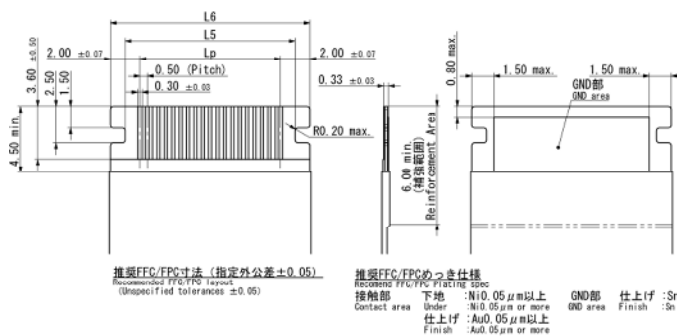


推奨フットパターン

RECOMMENDED FOOT PATTERN DIMENSION



適合 FFC/FPC 図 APPLICABLE FFC/FPC DIMENSION

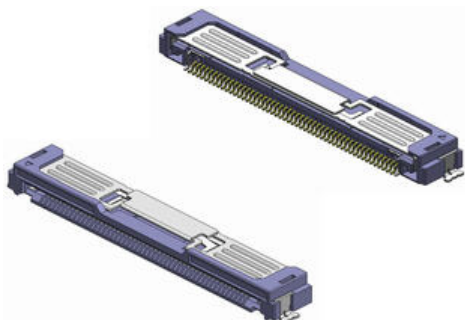


HF513 シリーズ (高速伝送用 FPC/FFC コネクタ直挿入タイプ)

0.5mm PITCH, HIGH SPEED FPC/FFC CONNECTOR DIRECT INSERTION TYPE

PART NUMBER CONNECTOR

HF513-**-**-VE



HF513 Series

Number of contacts

Type

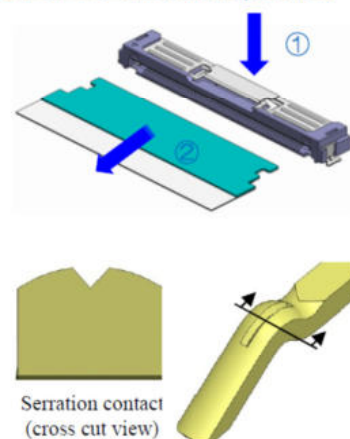
GND : 01 Without

11 With

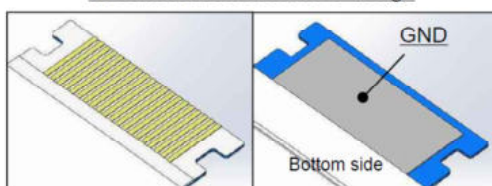
特長 FEATURES

- 奥行寸法 4.9mm 業界最小クラスの小型化を実現
高さ : 2.95mm 幅 : 33.50mm (50pin の時、端子部含む)
Dimension in depth is 4.9mm and realize the smallest size level in the market
H : 2.95mm W : 33.50mm (50pin, including terminal)
- FPC/FFC 挿入時の作業性、自動挿入を加味した誘い込み設計
Guide design considering easy operation and automatic
- シェル中央部をワンプッシュでロック解除し、FPC/FFC の拔去が可能
Push metal button at center of the connector to unlock
- 高周波特性 LVDS、TMDS、V-by-One HS、FPD Link などに対応
High frequency characteristic Comply with LVDS, TMDS, V-by-One HS, FPD Link
- セレーションコンタクト及び有効嵌合長を 1.6mm 確保した異物に強い構造
Serration contact and 1.6mm of mating stroke to remove foreign material perfectly

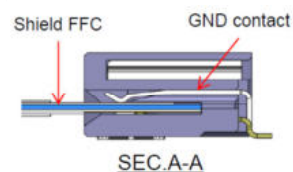
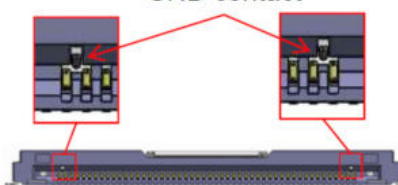
FPC/FFC extraction operation



Recommended shield FFC design



GND contact



製品規格 PART SPECIFICATION

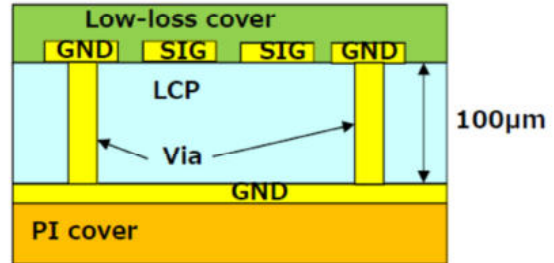
定格電流	0.5A
Current Rating	
定格電圧	AC/DC 50V
Voltage rating	
使用温度範囲 / 湿度	-40℃ ~ + 125℃
Operating Temperature Range	
挿抜寿命	20 回
Insertion/extraction force	20 times
適合 FPC/FFC 保持力	9.8N 以上
Applicable FPC/FFC retention force	9.8N Or more

40Gbps 高速伝送コネクタ & 高速伝送 FPC (YFLEX®)

40Gbps HIGH SPEED TRANSMISSION CONNECTOR&FPC (YFLEX®)



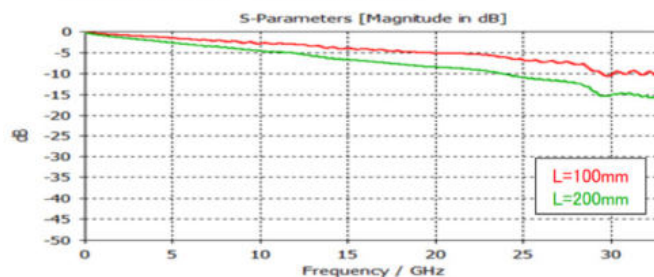
YFBS series Structure diagram



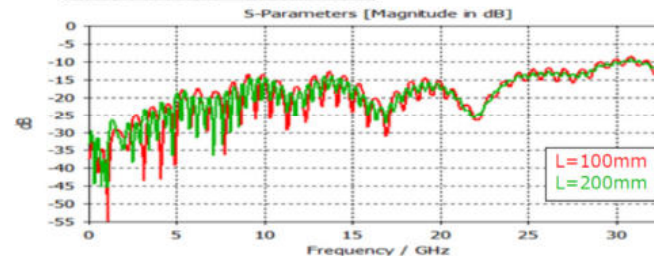
特長 FEATURES

- ベースフィルムに低損失・高周波特性に優れた液晶ポリマー（LCP）を採用
Liquid crystal polymer(LCP) with excellent low loss and high frequency characteristics is used for the base film
- 当社 HF513 との組合せで 56G PAM4 伝送も可能
56G PAM4 transmission is possible with our product "HF513"
- ピンアサインや低損失、低クロストーク重視など個別の要求に沿ったカスタム配線設計が可能
Custom wiring design is possible according to individual required performance such as pin assignment, low loss, and emphasis on low crosstalk
- L長 460mmまで制作可能 曲げ加工可能
Length : Max,460mm Bending possible by customer request

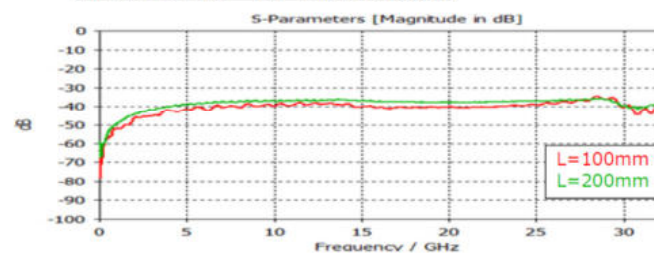
HF513&YFBS Insertion loss



HF513&YFBS Return loss



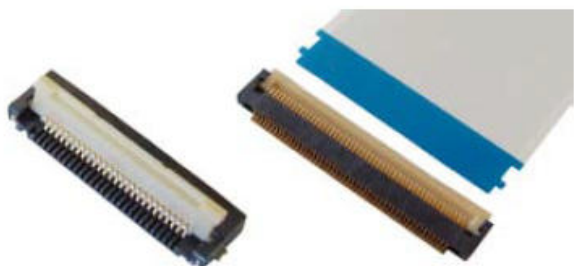
HF513&YFBS Far-End Crosstalk



HF601 シリーズ(FPC/FFC コネクタフリップロックタイプ) 0.5mm PITCH, FLIP-LOCK TYPE FPC/FFC CONNECTOR

PART NUMBER CONNECTOR

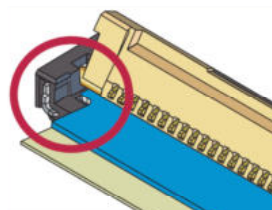
HF601-**-**



HF601 Series
Number of contacts
Type
02:Right-angle
12:Vertical
03:Right-angle 3Gbps data rate capable

特長 FEATURES

- 良好なクリック感
Good click feeling
- ケーブル保持強度が強い (一般的な FFC コネクタと比較)
Strengthening Flip-Lock(compared standard connector for FFC/FPC)
- 接点：下接点 (-02、-03 タイプ)、Vertical (-12 タイプ)
Contact: lower contact(-02,-03type),Vertical(-12type)
- Pb フリー対応 (RoHS 対応)
Pb Free(RoHS compliant)
- ロック：回転 ZIF 構造フリップタイプ
Lock type: ZIF Flip lock mechanism
- ケーブル：0.3mm厚推奨 耳付・耳なし FFC/FPC 対応
Applicable Cable: FFC/FPC(t=0.3mm)with tab and without



ケーブルの抜け防止 & 斜め挿し防止
Prevention of unintentional cable remove and slant insertion

製品規格 PART SPECIFICATION

項目 Title	要求仕様 Requirement	条件 Condition
ピッチ Pitch	0.5mm	
定格電流 Current Rating	0.5A	
定格電圧 Voitage Rating	AC50V	
使用温度範囲 Operating Temperature Range	- 40℃～+ 85℃	
保存温度範囲 Storage Temperature Range	- 25℃～+ 60℃	
挿抜回数 Insertion/exsertion force	20 回 20 times	
耐電圧 Dielectric Withstanding Voltage	放電・絶縁破壊のないこと No arcing and dielectric break down	AC500 Vrms.(1min)
絶縁抵抗 Insulation Resistance	初期：500M Ω以上 試験後：50M Ω以上 Initial:500M Ω Min After testing:50M Ω Min	DC500Vrms.(1min)
接触抵抗 Contact Resistance	初期値：50 Ω以下 試験後：初期値の 50m Ω以下 Initial:50m Ω Min After testing:50m Ω Max from initial xalue	解放電圧：20mV 以下 測定電流：10mA Aooly 20mV max.at 10mA
耐振動性 Mechanical Vibration Resistance	電氣的瞬断：1 μ s e c 以下 No electrical siscontinuity:1 μ sec Max	振動数：10 ~ 55HZ 振幅：1.5mm (各2時間) Frequency:10 ~ 55HZ.Amplitude:1.5mm Duration 2h
耐衝撃 Impact Resistance	電氣的瞬断：1 μ s e c 以下 No electrical siscontinuity:1 μ sec Max	加速度：490m/s ² 持続時間 11msec (各方向へ3回) Acceieration:490m/s ² Impact duration:11msec 3 each along X,Y and Z axes.
耐湿性 Humidity	接触抵抗を満足すること Contact resistance specifications to remain satis satisfied	温度：40 ± 2℃ 湿度：90 ~ 95% (96時間放置) Temperature:60℃ Humidity:90 ~ 95% (96h duration)
熱衝撃 Themal Snock	接触抵抗を満足すること Contact resistance specifications to remain satis satisfied	温度：- 55℃± 3℃、+ 85℃± 2℃ (各30分) 合計：5回 Temperature:- 55℃± 3℃ +85℃± 2℃ (30min, each) Total:5cycles

HF601 シリーズ(FPC/FFC コネクタフリップロックタイプ) 0.5mm PITCH, FLIP-LOCK TYPE FPC/FFC CONNECTOR



PART NUMBER CONNECTOR

HF601-**-02

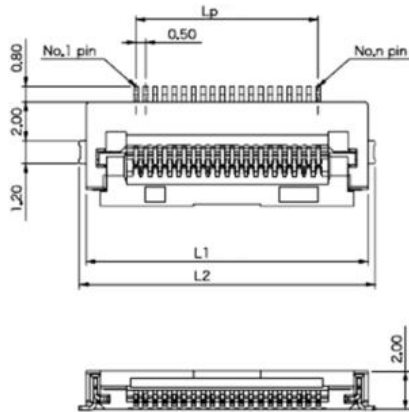
HF601 Series

Number of contacts

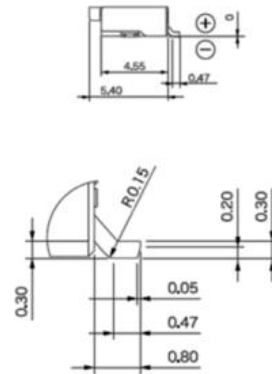
Type

02:Right angle

外形寸法図 OUTLINE DIMENSION



はんだ付け部 TERMINAL SOLDERING PART



寸法表 DIMENSION TABLE

Unit : mm

Part Number	Lp	L1	L2
HF601-10-02	4.50	9.70	10.50
HF601-20-02	9.50	14.70	15.50
HF601-26-02	12.50	17.70	18.50
HF601-30-02	14.50	19.70	20.50
HF601-40-02	19.50	24.70	25.50
HF601-45-02	22.00	27.20	28.00
HF601-50-02	24.50	29.70	30.50
HF601-60-02	29.50	34.70	35.50

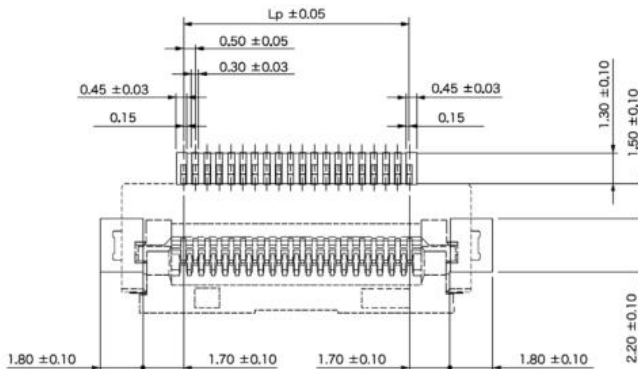
適合 FFC/FPC 寸法表

APPLICABLE FFC/FPC DIMENSION TABLE

Part Number	Lp	L3	L4
HF601-10-02	4.50	5.50	7.10
HF601-20-02	9.50	10.50	12.10
HF601-26-02	12.50	13.50	15.10
HF601-30-02	14.50	15.50	17.10
HF601-40-02	19.50	20.50	22.10
HF601-45-02	22.00	23.00	24.60
HF601-50-02	24.50	25.50	27.10
HF601-60-02	29.50	30.50	32.10

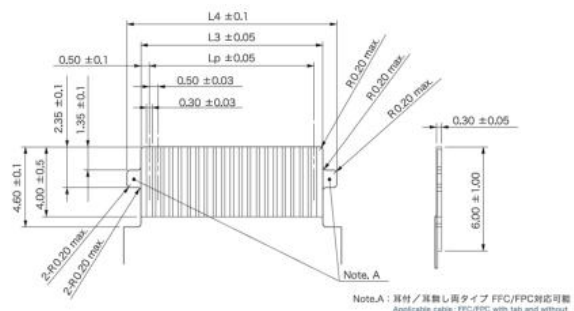
推奨フットパターン

Recommended Foot Pattern Dimension

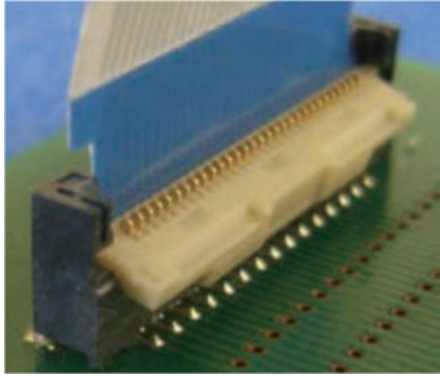


適合 FFC/FPC 図

Applicable FFC/FPC Dimension



HF601 シリーズ(FPC/FFC コネクタフリップロックタイプ) 0.5mm PITCH, FLIP-LOCK TYPE FPC/FFC CONNECTOR



PART NUMBER CONNECTOR

HF601-**-12

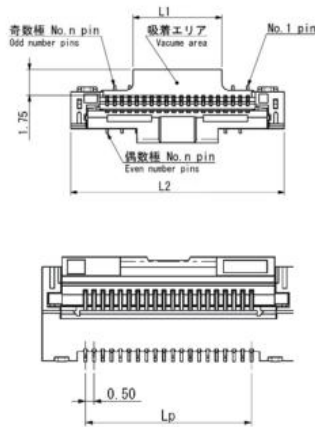
HF601 Series

Number of contacts

Type

12:Vertical

外形寸法図 OUTLINE DIMENSION



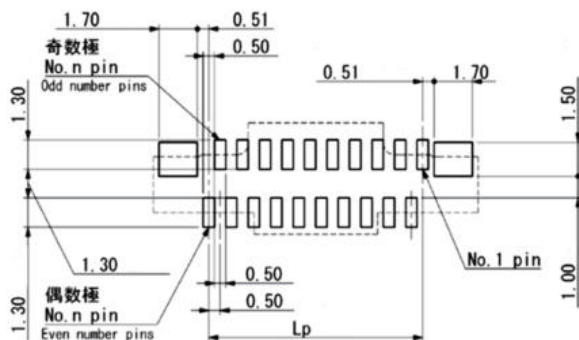
寸法表 DIMENSION TABLE

Unit : mm

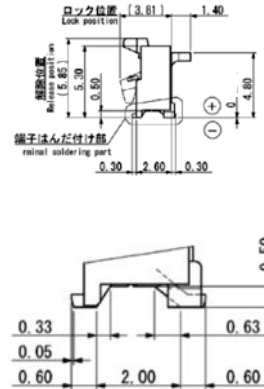
Part Number	Lp	L1	L2
HF601-20-12	9.50	6.00	14.40
HF601-30-12	14.50	8.00	19.44
HF601-40-12	19.50	8.00	24.44
HF601-45-12	22.00	8.00	26.94
HF601-50-12	24.50	8.00	29.44

推奨フットパターン

Recommended Foot Pattern Dimension



はんだ付け部 TERMINAL SOLDERING PART



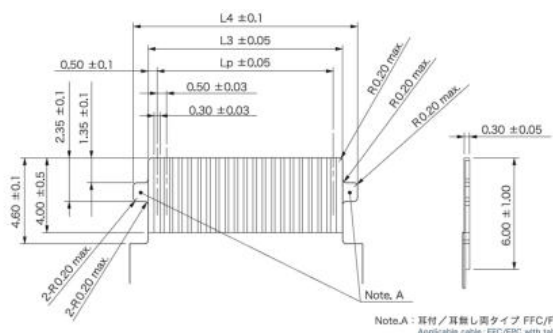
適合 FFC/FPC 寸法表

APPLICABLE FFC/FPC DIMENSION TABLE

Part Number	Lp	L3	L4
HF601-20-12	9.50	10.50	12.10
HF601-30-12	14.50	15.50	17.10
HF601-40-12	19.50	20.50	22.10
HF601-45-12	22.00	23.00	24.60
HF601-50-12	24.50	25.50	27.10

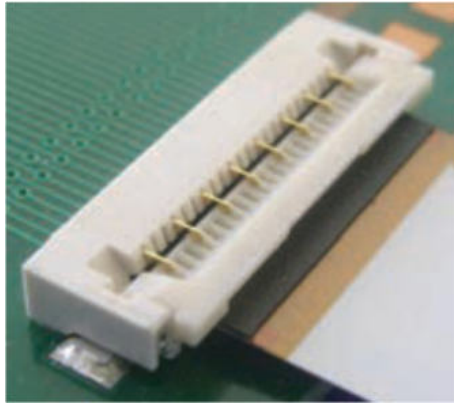
適合 FFC/FPC 図

Applicable FFC/FPC Dimension



Note A : 耳付 / 耳無し両タイプ FFC/FPC 対応可能
Applicable cable : FFC/FFC with tab and without

HF601 シリーズ(FPC/FFC コネクタフリップロックタイプ) 0.5mm PITCH, FLIP-LOCK TYPE FPC/FFC CONNECTOR



PART NUMBER CONNECTOR

HF601-**-03

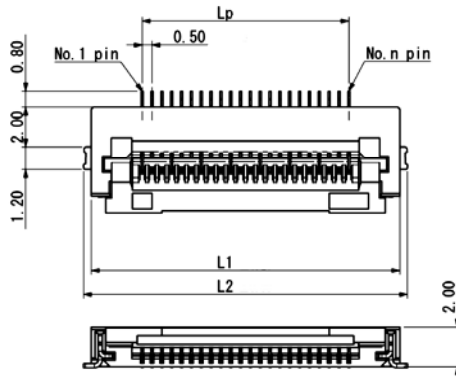
HF601 Series

Number of contacts

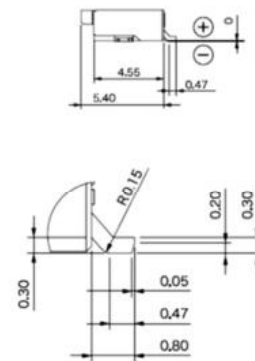
Type

03:Right-angle 3Gbps data rate capable

外形寸法図 OUTLINE DIMENSION



はんだ付け部 TERMINAL SOLDERING PART



寸法表 DIMENSION TABLE

Unit : mm

Part Number	Lp	L1	L2
HF601-22-03	10.50	15.70	18.50

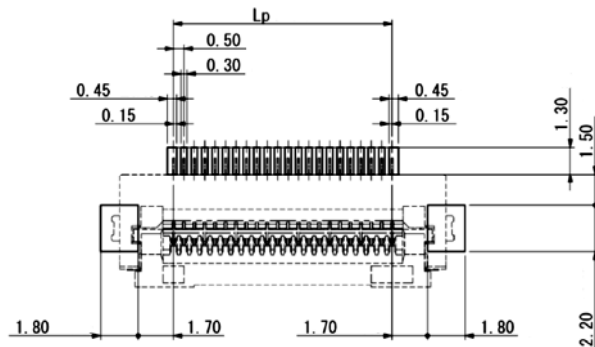
適合 FFC/FPC 寸法表

APPLICABLE FFC/FPC DIMENSION TABLE

Part Number	Lp	L3	L4
HF601-22-03	10.50	11.50	13.10

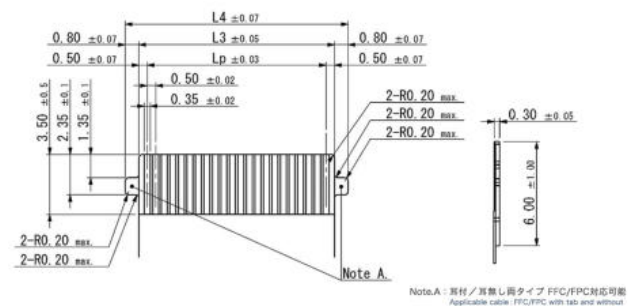
推奨フットパターン

RECOMMENDED FOOT PATTERN DIMENSION



適合 FFC/FPC 図

APPLICABLE FFC/FPC DIMENSION



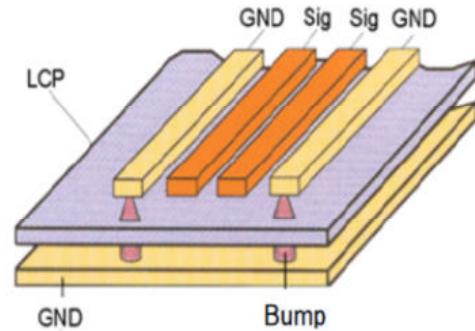
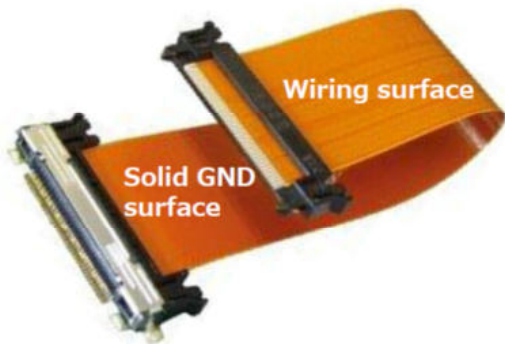
保持力 WITHDRAWAL FORCE

Unit : N

HF601-10-02	HF601-20-02	HF601-26-02	HF601-30-02	HF601-40-02	HF601-45-02	HF601-50-02	HF601-60-02	HF601-22-03
2.0	4.0	5.2	6.0	8.0	9.0	10.0	12.0	4.4
HF601-20-12	HF601-30-12	HF601-40-12	HF601-45-12	HF601-50-12				
3.0	4.5	6.0	6.7	7.5				

耐ノイズ FPC ケーブル (YFLEX®)

NOISE RESISTANT FPC CABLE (YFLEX®)

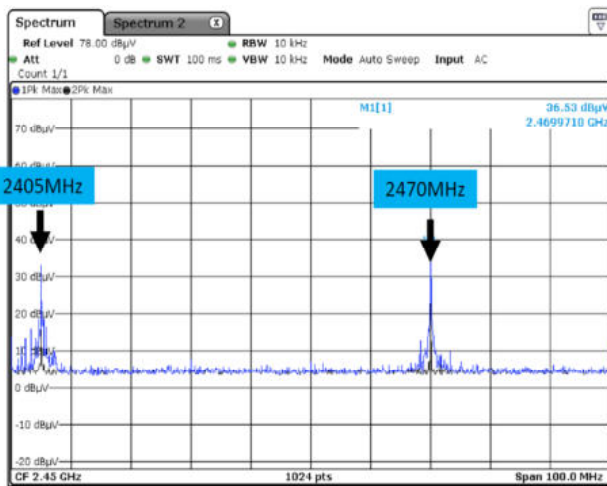


特長 FEATURES

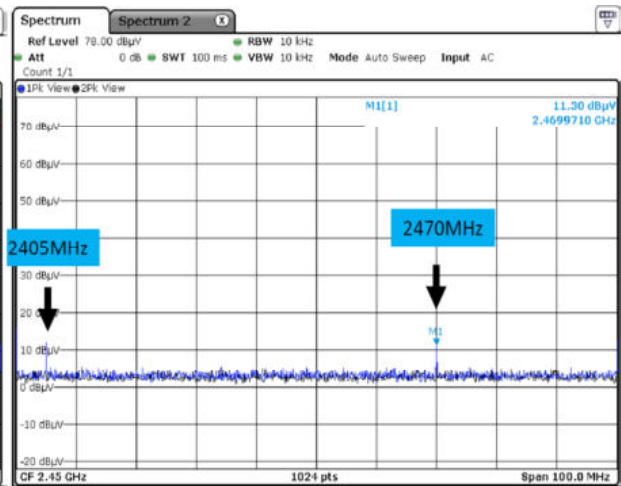
- ノイズ耐性の強い FPC ケーブル
FPC cable with excellent noise resistance
- LVDS/eDP・MIPI など Gbps 以上の伝送にも対応
Supports transmissin over 1Gbps such as LVDS/eDP/MIPI
- 各種 LCD-IF コネクタの嵌合ケーブルも用意
Various LCD-IF connector mating cables are also available
- カスタム配線設計が可能 インピーダンス整合設計、低損失、低クロストークなど
Custom wiring design is possible Impedance matching design, low loss, low crosstalk and so on
- 当社 HF コネクタとの組合わせでトータル品質保障が可能
Total quality assurance is possible in combination with HF connector

ノイズ評価結果 LVDS NEAR NOISE EVALUATION RESULT

Discrete cable



Noise resistant FPC cable (YFB series)



各種 LCD-IF コネクタ嵌合ケーブル VARIOUS LCD-IF CONNECTOR MATING CABLES

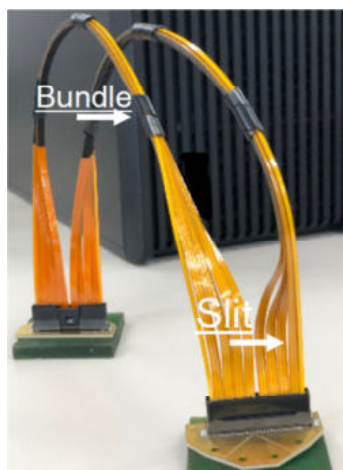


スリット FPC ケーブル (YFLEX®)

SLIT FPC CABLE (YFLEX®)

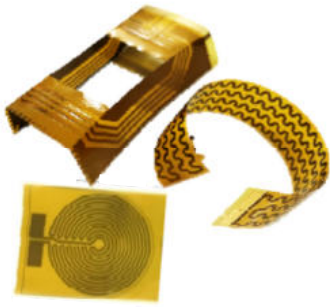
特長 FEATURES

- FPC にスリットを入れることにより、配線の引き廻し自由度が向上
FPC with slit increase the freedom of wiring
- スリット加工により任意に束ねることも可能
Can be bundled by slit processing
- 配線しやすく CPU からの熱を逃がすことも容易
Easy to wire and to dissipate heat from the CPU
- テープで固定した製品も提供可能
Products fixed with tape is available
- 最長 460mm まで製作可能
Can be manufactured up to 460 mm
- スリット加工しても高速伝送性能は変わらず提供
High-speed transmission performance remains even with slit processing
 - 低損失 - 低クロストーク設計 - 高電磁界結合差動ペアラインなど
 - Low loss - Low crosstalk design - High field coupling differential pair line, etc.



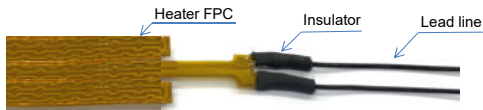
ヒーター FPC

HEATER FPC

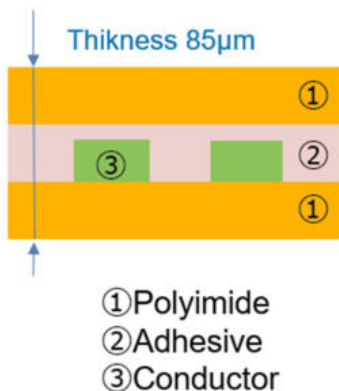


特長 FEATURES

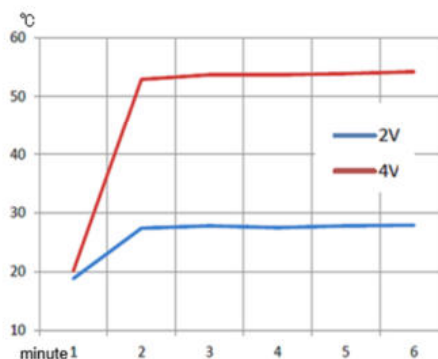
- フレキシブルな発熱体シート
This product is flexible heating element sheet
- 導体に電気を流すことで発熱（導体：ステンレス・銅）
Heat is generated by passing electricity through a conductor
(Conductor : SUS or Copper)
- 自由自在な形状に対応（パイプ・狭面・曲げ加工など）
Supports any shape.(Pipe, narrow space, bending, etc.)
- 用途に応じた発熱分布が可能
Heat generation distribution according to the application is possible
- サーミスタやヒューズなどの部品実装が可能
Parts such as thermistors and fuses can be mounted
- リード線取付可能
Lead Wire can be attached



構造/特性 Structure/Characteristic



発熱特性 Heat generation characteristics



PART NUMBER CONNECTOR

YFHH

用途 USAGE

- カメラレンズなどの曇り止め、結露防止
Anti-fog and dew condensation on camera lenses
- インク、血液などの液体の凝固防止
Prevention of liquid coagulation such as ink and blood
- 温度調節、湿度調節など
Temperature adjustment, humidity adjustment, etc.

製品規格 PART SPECIFICATION

定格電圧 Voltage Rating	24V
消費電力 Power consumption	16W
絶縁抵抗 Insulation Resistance	隣接コンタクト間に DC500V にて測定 100M Ω 以上 Measured at DC500V between adjacent contacts. Min 100M Ω
絶縁耐圧 Dielectric strength	AC500V1 分間印加後 異常なきこと No abnormality after applying AC500V for 1 minute
リード線引張強度 Lead wire tensile strength	15N の引張力に耐えること With stand a tensile force of 15N
耐熱温度 Heatproof temperature	130℃
使用温度範囲 Operating Temp Rang	+15℃ ~ +60℃
シートサイズ Sheet size	Max. 400 × 400mm

丸型コネクタ M12 CIRCULAR CONNECTOR Y-CIRC M

M12 CIRCULAR CONNECTOR Y-CIRC M



MALE/FEMALE STRAIGHT TYPE



MALE/FEMALE ANGLE TYPE



特長 FEATURES

- ICE61076-2-101 スタンダード
ICE 61076-2-101 Standard
- IP68 PROTECTION
- 産業用コネクタに必要な耐環境に対応
Supports the environment resistance required for industrial connectors
- オーバーモールドタイプ
Over-mold type
- フィールドアッセンブリタイプ
Field assembly type
- プッシュプルロックタイプ ネジロック式プラグにも嵌合
Push-pull lock type Fits into a screw lock type plug
- CATA6^A 対応
CAT6^A compatible

製品規格 PART SPECIFICATION

保護構造 Protection class	IP65/IP68
挿抜耐久 Mating cycles	100 cycles
使用温度 Temperature range	-40℃ to +90℃
スタンダード Standard	IEC61076-2-101 IEC61076-2-109 for x-coding(CAT6A Transmission)
絶縁抵抗 Insulation resistance	>108 Ω
接触抵抗 Contact resistance	< 5m Ω
EMI 対応 EMI compliance	Shielded
環境対応 Comfomity	RoHS 2015/863、REACH SVHC

CODING AND PIN COUNT

Coding Type	Pin Count Options	Connector Interface Diagram	
		Male	Female
A	2, 3, 4, 5		
	6, 7, 8		
B	5		
D	4		
X	8		

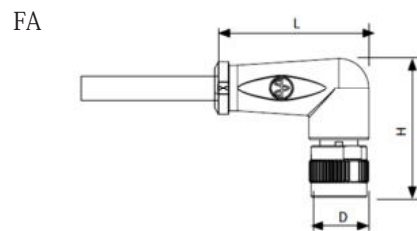
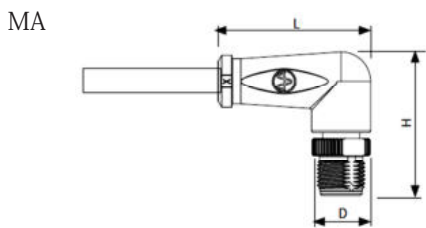
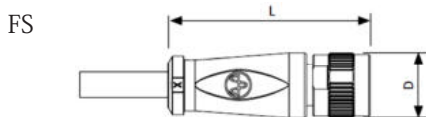
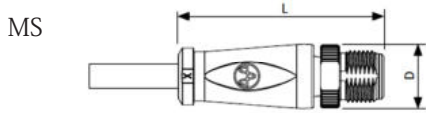
FEATURE CONFIGURATION OPTIONS

360° EMI Shielding & Vibration Protection	
360° EMI Shielding only	
Vibration Protection only	
No features added	

丸型コネクタ M12 CIRCULAR CONNECTER Y-CIRC M

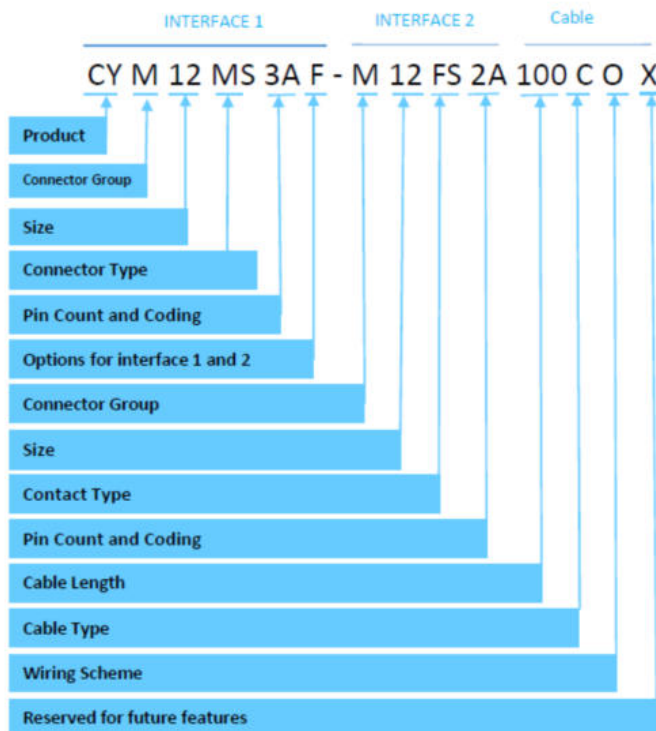
M12 CIRCULAR CONNECTER Y-CIRC M

外形寸法図 OUTLINE DIMENSION



	Connector Type	Coding	Dimensions		
			L	D	H
MS	Straight Cable Plug	A, B, D	47.5	15.0	-
		X	47	16.0	-
FS	Straight Cable Socket	A, B, D	45.8	15.0	-
		X	-	-	-
MA	Angled Cable Plug	A, B, D	38.7	15.0	36.6
		X	-	-	-
FA	Angled Cable Socket	A, B, D	38.7	15.0	35.0
		X	-	-	-

製品番号詳細 DETAILED PRODUCT INFORMATION



ADDITIONAL INFORMATION

PART NUMBER

Part number system for cable assemblies

Example : CYM12MS3AF-M12FS2A-100COX

- M12 to M12 cable assembly
- A3 coding to A3 coding
- Shielding and vibration protection
- Cable type C
- 1 : 1 wiring
- 100 cm cable

FA • Actuators • Sensors • Industrial ethernet

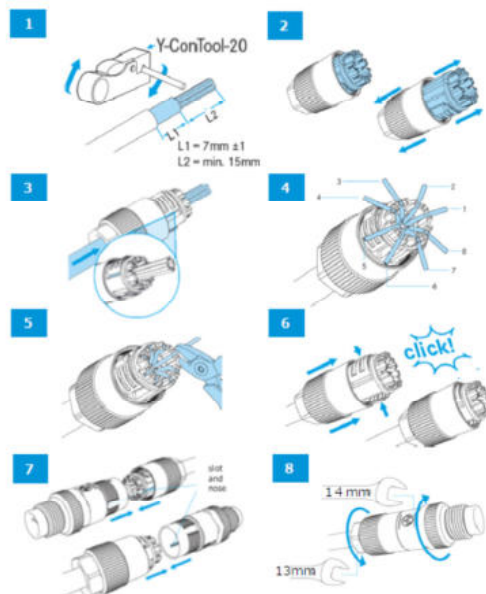


丸型コネクタ M12 CIRCULAR CONNECTOR Y-CIRC M

M12 CIRCULAR CONNECTOR Y-CIRC M



FIELD ASSEMBLY TYPE



特長 FEATURES

- ケーブルストリップ治具と 13、14mm レンチで簡単組立て
Easy assembly with cable strip jig and 13,14mm wrench
- Xコード機構によるクロストーク防止
Crosstalk prevention by Xcode mechanism
- CAT6A compatible

製品規格 PART SPECIFICATION

General	Mechanical	Electrical	Chemical
M12 locking mechanism	Contacts(Φ .6 IDC)	CAT6A	Halogen free
Field Assembly	Temp. Range : -40℃ ~ + 90℃	0.5A (per contact)	Silicon free
X-Coding	Cable Diameter. Φ 6.8mm ~ Φ 9.0mm	48V (per contact)	FCKW free
IP67	Wire Diameter. AWG26 ~ AWG22	< 5m Ω	RoHS conformity
	Shape : Φ 16 × 50		
	Mating Cycles : > 100		



PUSH-PULL LOCK TYPE



特長 FEATURES

- 標準の M12 コネクタと互換性があります
One size is always compatible with standard M12 connectors
- 嵌合状態で IP65/67 に対応
IP65/67 in mated conditions
- プッシュプルロックの外形サイズは、スクリューロック M12 と同様です

製品規格 PART SPECIFICATION

Technical Data	Value/Wert
Protection class	IP65/IP67
Mating cycles	500
Temperature range	-40℃ ~ + 90℃
Standard	Similar to IEC 61076-2-101 IEC 61076-2-109
Insulation resistance	> 10 ⁸ Ω
Contact resistance	< 5m Ω
EMI compliance	Shielded 360°
Available codings	A5、A8、B、D、X
RoHS conformity	2011/65/EU

Similar outer size for push-pull locking than for screw locking M12



丸型コネクタ PUSH-PULL CIRCULAR CONNECTOR Y-CIRC-P

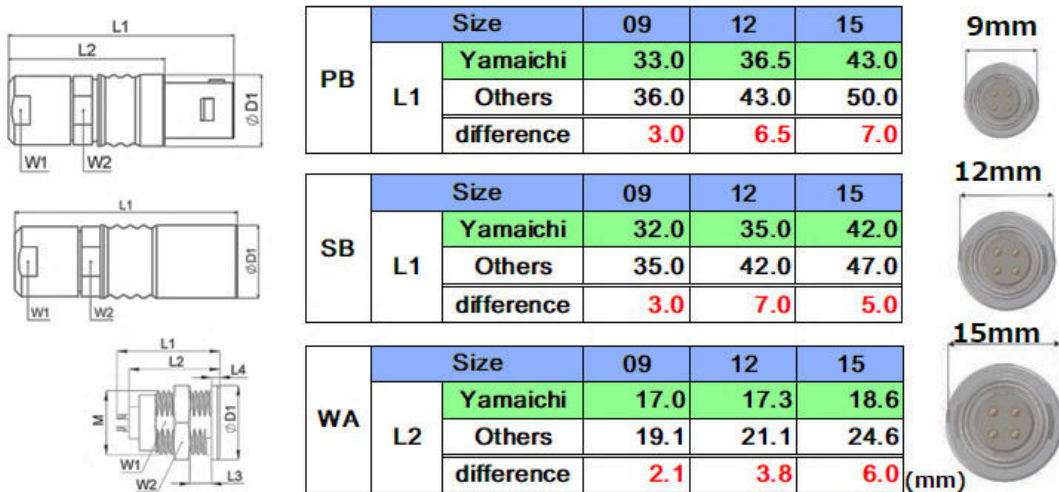
PUSH-PULL CIRCULAR CONNECTOR Y-CIRC-P



特長 FEATURES

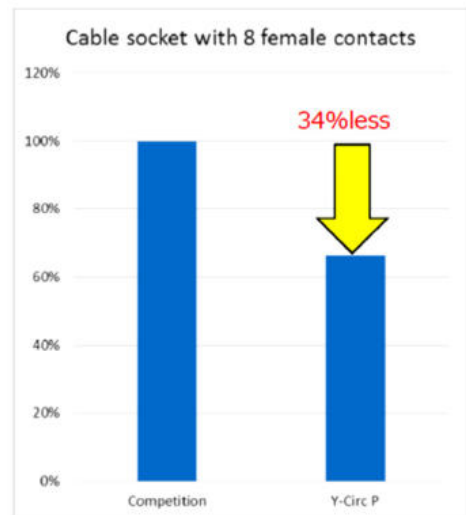
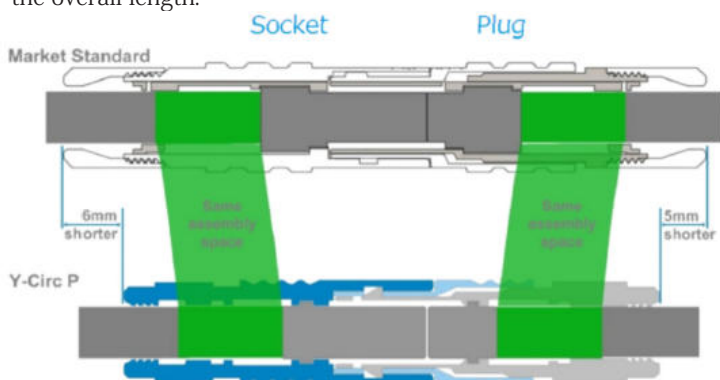
- プッシュプルタイプ Push-Pull type
- 全長短縮化による軽量化を実現
Light weight by shortening the total length
- 作業効率を優先したハーフシェルデザイン
同一部品で部品の管理が容易
Half-shell design that prioritizes work efficiency
Easy to manage parts with the same parts
- 挿抜耐久性：5,000回 Matching cycle：5,000 cycles

寸法比較 DIMENSION COMPARISON



- 全長短縮を実現 市場標準のコネクタと比較
Achieves a shorter overall length compared to market standard competing connectors
プラグ寸法：5mm以上短縮 ソケット寸法：6mm以上短縮
Plug size: 5 mm or more shorter than
Socket dimensions: 6 mm or more shorter than
- 結線作業スペースは同等を確保
The same wiring work space is secured while shortening the overall length.

- 軽量化 Less weight
Realization of weight reduction by shortening the total length



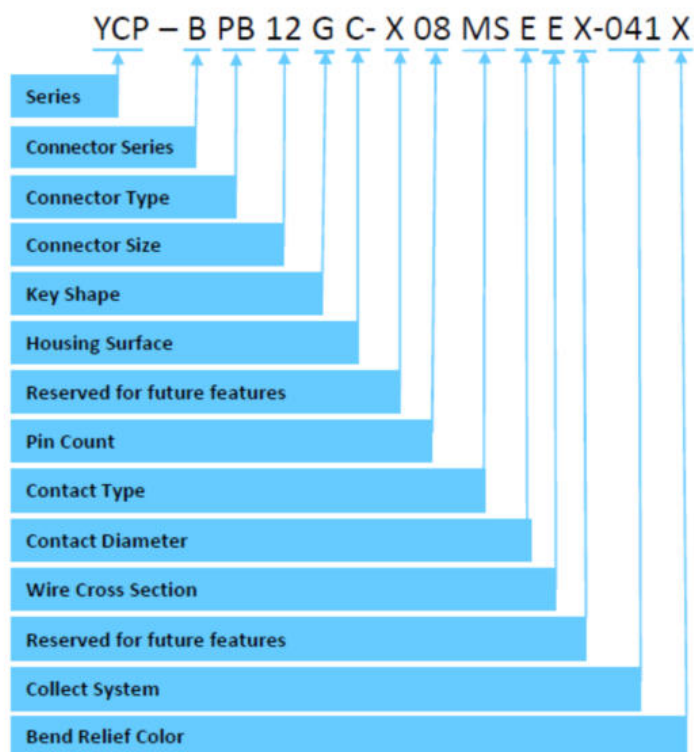
丸型コネクタ Push-Pull Circular Connector Y-CIRC-P

PUSH-PULL CIRCULAR CONNECTOR Y-CIRC-P

製品シリーズ PRODUCT EXAMPLE



製品番号詳細 DETAILED PRODUCT INFORMATION



Product example

YCP-BPB12GCX-08MSEEX-041X

Connector Series: B
 Type : Straight Cable Plug
 with standard back nut
 Size : 12 mm diameter
 Key shape: 155°
 Contacts: 8 pin
 Type : Male solder contacts
 Cable diameter: 3.0 to 4.1 mm
 Housing : Chromate



Y-CON RJ45 INDUSTRIAL SYSTEM 概要

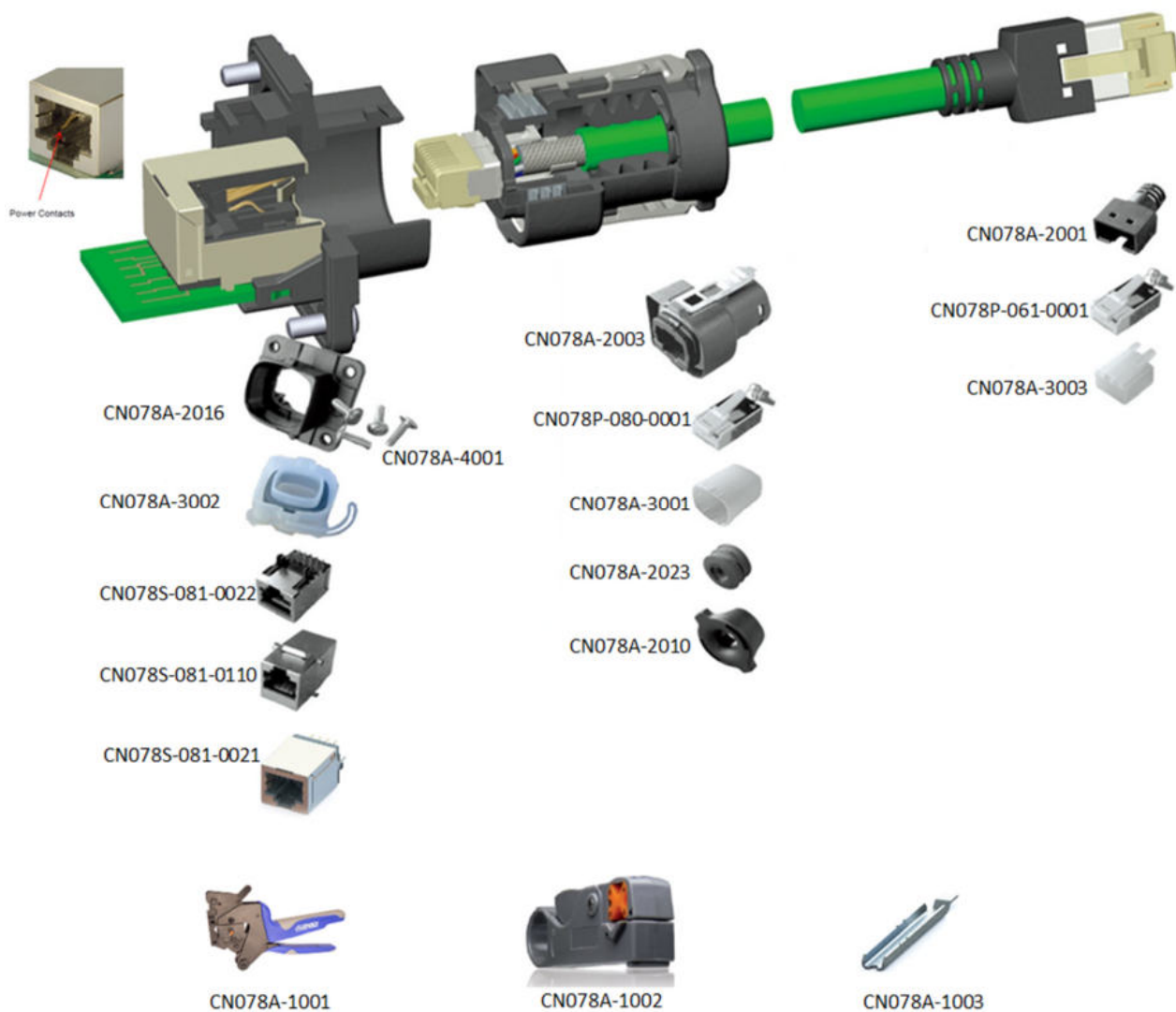
Y-CON SERIES INDUSTRIAL GRADE RJ45 CONNECTOR & CABLE SOLUTIONS

特長 FEATURES

- Standard of IEC/EN 60529,DIN40050
- 保護等級 IP20 ~ IP69K に対応
Environmental protection standards
IP20,IP67,IP68 and IP69K
- 電源コンタクト 2 芯を追加した 10 芯仕様
10 pin type with 2 power pin

仕様 SPECIFICATION

- 電源コンタクト
定格電流 2.1A (70℃) 定格電圧 50V/DC
定格電力 60W
Power contact
Current Rating 2.1A(70℃) Voltage rate 50V/DC
Power rating 60W
- 使用温度 -40℃ ~ 120℃
Max. temperature range from -40℃ up to 120℃



Y-CON RJ45 INDUSTRIAL SYSTEM 概要

Y-CON SERIES INDUSTRIAL GRADE RJ45 CONNECTOR & CABLE SOLUTIONS

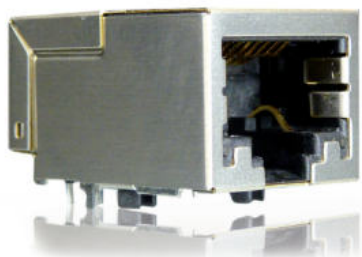
Y-CON PROFIX PLUG-6*



特長 FEATURES

- CAT6A ISO/IEC11801 規格準拠
CAT6A ISO/IEC 11801 Standard compliant
- 現場組立てタイプ
Field assembly type
- 10GBase-T RJ45 システム対応
Compatible with 10GBase-T RJ45 system
- コンタクト全体が金属で覆われシールド効果の高い構造
High shielding effect by covering the connector with metal

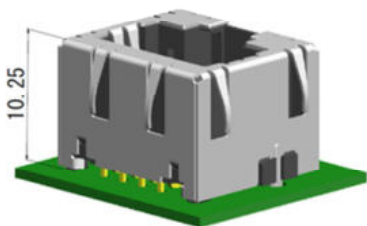
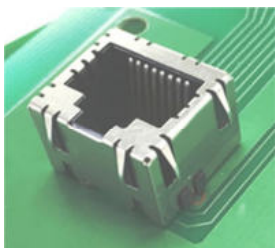
Y-CON JACK-6*



特長 FEATURES

- CAT6A ISO/IEC11801 規格準拠
CAT6A ISO/IEC 11801 Standard compliant
- RJ45 コネクタと互換性を持ち、電源コンタクト 2 芯を追加した 10 芯仕様
Compatible with RJ45 connector 10-core type with 2 power contacts
- ライトパイプ仕様も用意
Light pipes type available

CN078S-081-1221-0



特長 FEATURES

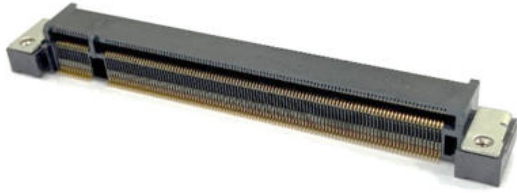
- RJ45 コネクタと互換性を持ち、電源コンタクト 2 芯を追加した 10 芯仕様
Compatible with RJ45 connector 10-core type with 2 power contacts
- シェル一体型スルホールディップ端子によるコジリ強度アップ
Prying strength is increased by shell integrated through-hole dip terminal
- 実装高さ H=10.25
Mount height H = 10.25

カードエッジコネクタ 0.5mm PICH 230pin ノーマルマウントタイプ

CARD-EDGE CONNECTOR 0.5mm PITCH 230 pin NORMAL MOUNT TYPE

PART NUMBER CONNECTOR

CN113-230-000*VE



CN113 Series

1 : Contact plating thickness Au0.1 μ

3 : Contact plating thickness Au0.3 μ

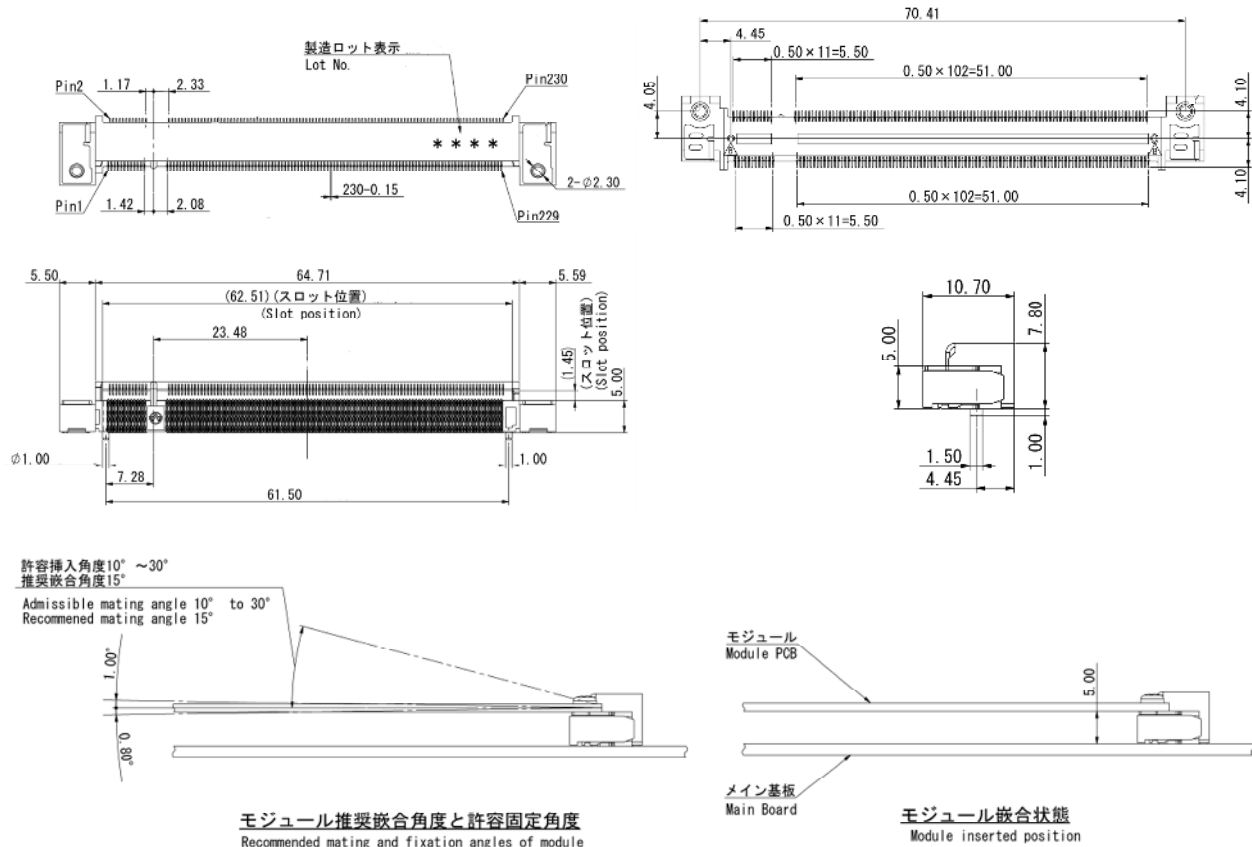
特長 FEATURES

- ICM230 ピン規格準拠
Comforming to ICM 230 pin standards
- MXM2.0 規格準拠
Comforming to MXM2.0 standards
- 高信頼性接触機構を採用
Adopting a highly reliable contact mechanism
- モジュール基板挿入時のワイピングを確保
Maintaining the wiping of module PCB insertion

製品規格 PART SPECIFICATION

定格電流 Current Rating	0.5A
定格電圧 Voltage Rating	DC 50V
絶縁抵抗 Insulation Resistance	250M Ω 以上 250M Ω Minimum
耐電圧 Withstanding Voltage	AC500V 1分間 500V AC rms,1min
接触抵抗 Contact Resistance	200m Ω 以下 200m Ω Max
使用温度範囲 Operating Temperature	- 40°C ~ + 85°C
挿抜寿命 Durability	30回 30cycles

外形寸法図 OUTLINE DIMENSION Unit : mm



基板対基板コネクタ フローティングタイプ

BOARD TO BOARD CONNECTOR FLOATING TYPE



PART NUMBER CONNECTOR

HF311P-106-4211-VE

HF311S-106-1800-401*-VE

No. of contacts

4011 : ESD terminal

4021 : Without ESD terminal

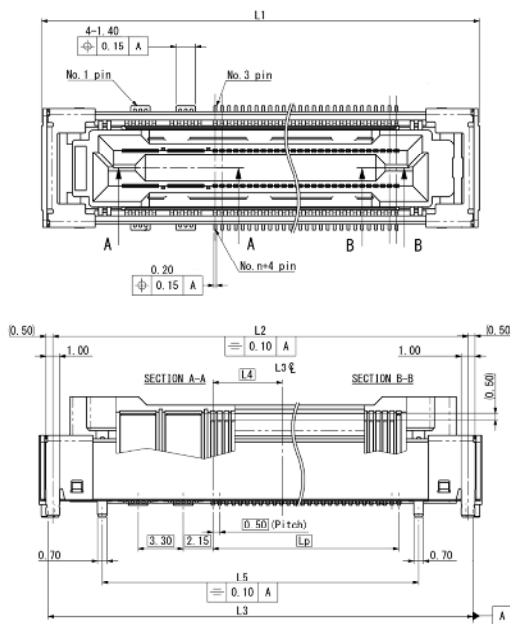
特長 FEATURES

- フローティング量 : X,Y ± 0.5mm Z + 1.0mm / - 0.3mm
Floating amount : X,Y ± 0.5mm Z + 1.0mm / - 0.3mm
- 伝送特性 : 最大 8Gbps (PCI Express3.0 準拠)
Transmission characteristics : Max. 8Gbps
- 信号ピン : 102 ピン 変更可能 (要相談)
Signal Pin : 102 pins Modifiable (To be discussed)
- 電源ピン : 4 ピン 変更可能 (要相談)
Power Pin : 4pins Modifiable (To be discussed)

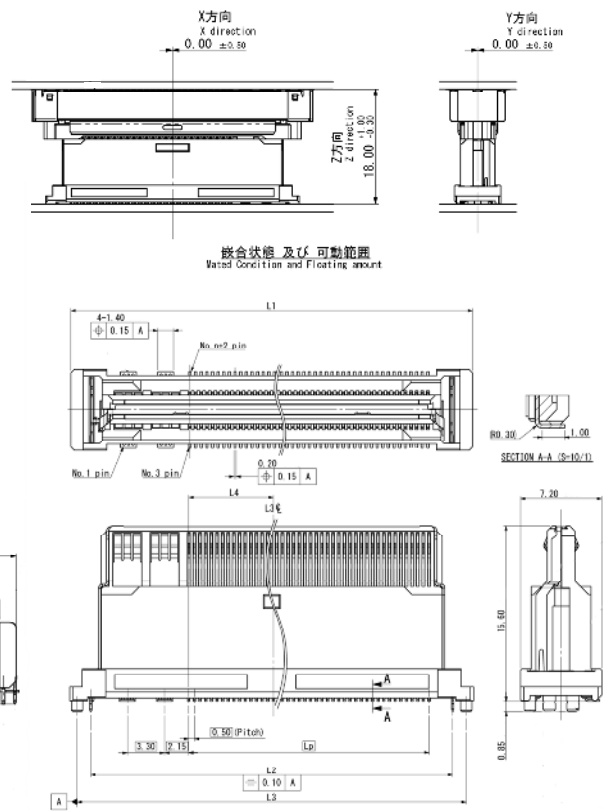
製品規格 PART SPECIFICATION

項目	要求性能
Title	Requirement
定格電圧	AC50V ms
定格電流	Signal pin 0.3A Power pin 5.0A
使用温度範囲	-40℃ ~ + 105℃
Operating Temp.Range	(Depends on usage conoditions)
接触抵抗	Initial value Max. 50m Ω
Contact Resistance	(AMP : 10mA max/ OCV : 20mV max)
挿抜回数	Max. 100 cycies
Insertion Extraction	

外形寸法図 OUTLINE DIMENSION Unit : mm



Description of product	Lp	L1	L2	L3	L4	L5
HF311P-106-4211-VE	25.00	43.70	41.70	42.40	9.20	34.50



Description of product	Lp	L1	L2	L3	L4
HF311S-106-1800-401*-VE	25.00	39.50	35.80	38.20	9.40

SD カードトップマウント プッシュロックプッシュイジェクトコネクタ

SD CARD, TOP MOUNT PUSH-LOCK PUSH-EJECT CONNECTOR

PART NUMBER CONNECTOR

FPS009-2940-0

FPS009 Series



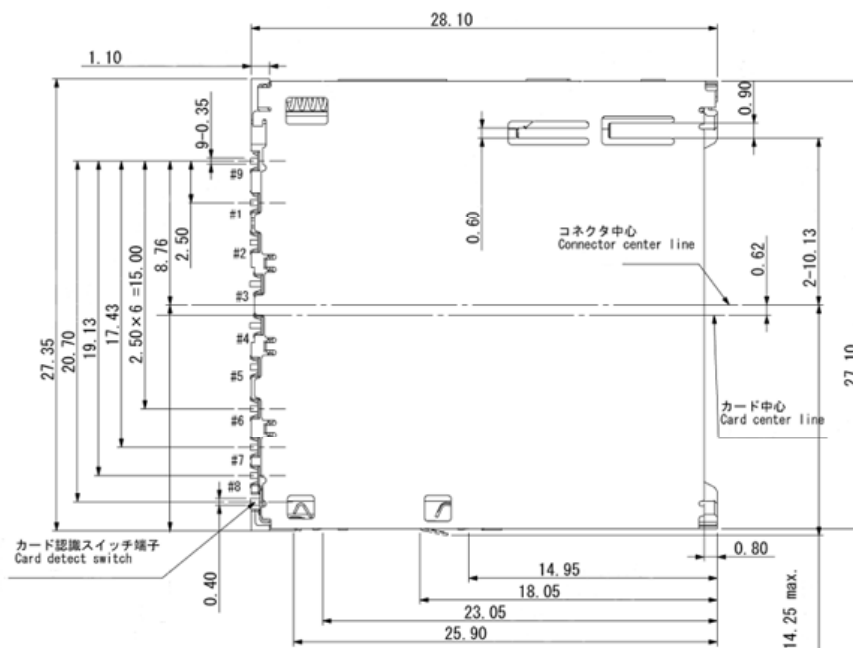
特長 FEATURES

- 低背、小サイズ H = 2.80mm
Low profile design H=2.80mm
- カード検知スイッチ内臓
Card detection switch integrated
- カード飛び出し低減設計
Card fly-out minimize design
- RoHS 対応
RoHS compliant

製品規格 PART SPECIFICATION

定格電流 Current Rating	0.5A
定格電圧 Voltage Rating	5.0V rms
絶縁抵抗 Insulation Resistance	500V DC にて 初期値：1000M Ω 試験後：100M Ω 以上 At 500V DC Initial value:1000M Ω After test:100M Ω max.
耐電圧 Withstanding Voltage	500V AC rms 1 分間 500V AC rms,1min
接触抵抗 Contact Resistance	1mA/20mV にて 初期値：100m Ω 試験後：40m Ω 以下 At 1mA/20mV Initial value:100m Ω After test:40m Ω max.
使用温度範囲 Operating Temperature	- 25℃ ~ + 85℃
挿抜寿命 Durability	10,000 回 10,000cycles

外形寸法図 OUTLINE DIMENSION Unit : mm



SD カードリバースマウント プッシュロックプッシュイジェクトコネクタ

SD CARD, REVERSE MOUNT PUSH-LOCK PUSH-EJECT CONNECTOR

PART NUMBER CONNECTOR

FPS009-296*-0



FPS009 Series

Card fly out brake

0 : Without boss 2 point GND

1 : With boss 4 point GND

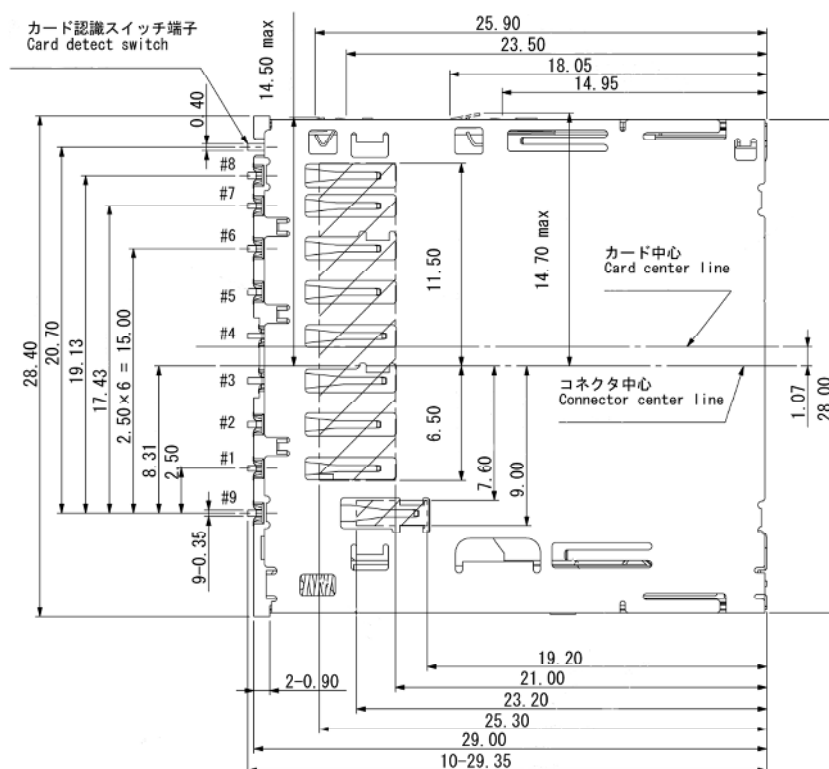
特長 FEATURES

- 低背、小サイズ H = 2.85mm
Low profile design H=2.85mm
- カード検知スイッチ内臓
Card detection switch integrated
- カード飛び出し低減設計
Card fly-out minimize design
- RoHS 対応
RoHS compliant

製品規格 PART SPECIFICATION

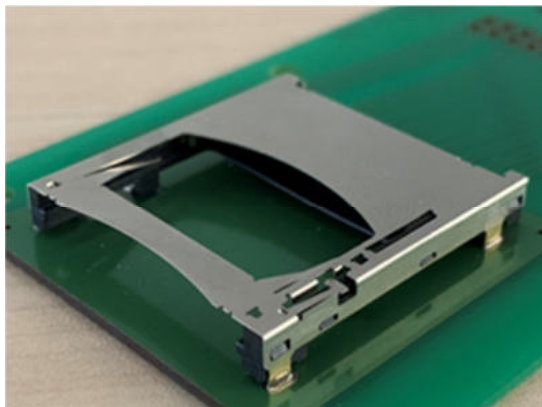
定格電流 Current Rating	0.5A
定格電圧 Voltage Rating	5.0V rms
絶縁抵抗 Insulation Resistance	500V DC にて 初期値: 1000M Ω 試験後: 100M Ω 以上 At 500V DC Initial value: 1000M Ω After test: 100M Ω max.
耐電圧 Withstanding Voltage	500V AC rms 1 分間 500V AC rms, 1min
接触抵抗 Contact Resistance	1mA/20mV にて 初期値: 100m Ω 試験後: 40m Ω 以下 At 1mA/20mV Initial value: 100m Ω After test: 40m Ω max.
使用温度範囲 Operating Temperature	- 25℃ ~ + 85℃
挿抜寿命 Durability	10,000 回 10,000 cycles

外形寸法図 OUTLINE DIMENSION Unit : mm



SD カードトップマウント スタンドオフ プッシュロックプッシュイジェクトコネクタ

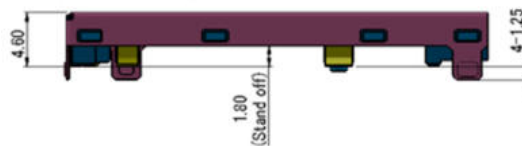
SD CARD, TOP MOUNT STAND OFF TYPE PUSH-LOCK PUSH-EJECT CONNECTOR



PART NUMBER CONNECTOR

FPS009-2913-0

FPS009 Series



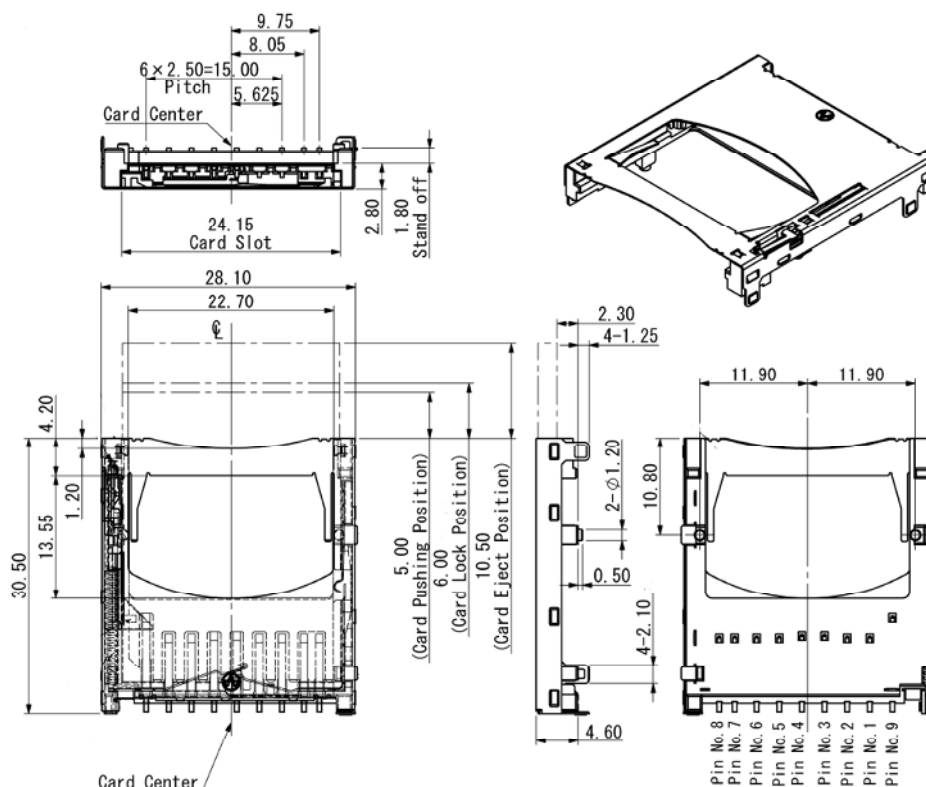
特長 FEATURES

- 高密度実装に対応
 スタンドオフ：1.8mm（1.5mm以下の部品実装が可能）
 Supports high-density mouting
 Stand off：1.8mm(Can mount parts of 1.5mm or less)
- 板金 DIP タイプでコジリ強度 UP
 Sheet metal DIP type improves strength
- カード認識スイッチ搭載
 Switch equipped with card recognition

製品規格 PART SPECIFICATION

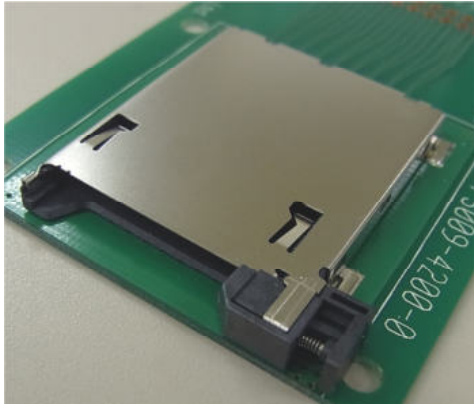
定格電流 Current Rating	0.5A
定格電圧 Voltage Rating	DC 50V
絶縁抵抗 Insulation Resistance	500V DCにて 初期値：1000M Ω 試験後：100M Ω以上 At 500V DC Initial value:1000M Ω After test:100M Ω max.
耐電圧 Withstanding Voltage	500V AC rms 1分間 500V AC rms,1min
接触抵抗 Contact Resistance	1mA/20mVにて 初期値：100m Ω試験後：40m Ω以下 At 1mA/20mV Initial value:100m Ω After test:40m Ω max.
使用温度範囲 Operating Temperature	-45℃～+85℃
挿抜寿命 Durability	3,000回 3,000cycles

外形寸法図 OUTLINE DIMENSION Unit : mm



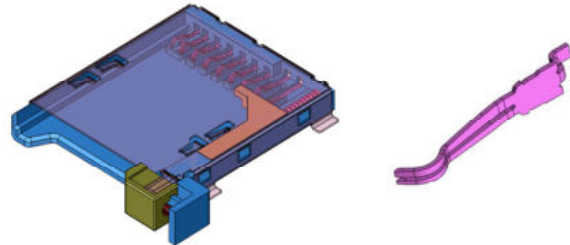
SD カードトップマウント イジェクト方式ワンアクションタイプ

SD CARD, TOP MOUNT ONE ACTION EJECT TYPE



PART NUMBER CONNECTOR

FPS009-4200-0



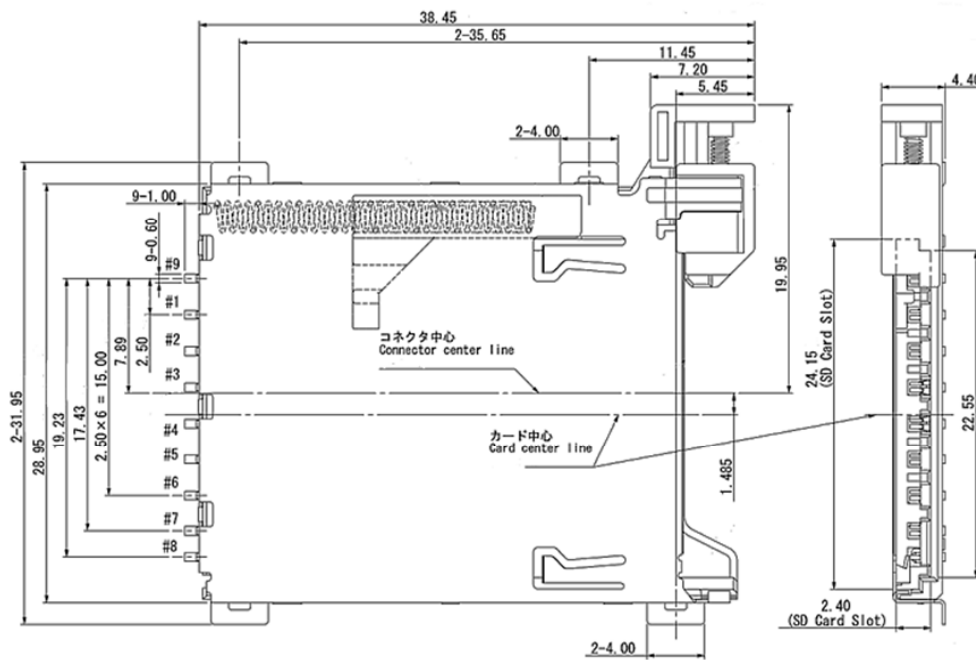
特長 FEATURES

- ワンアクション構造でカード飛出しを完全防止
One-action structure completely prevents card popping out
- 全コンタクト接点部分に独立 2 点接点構造
2point contact structure in installed on all contact terminals
- 実装基板に金属シェル 4 点を半田付けすることで EMI/ESD 対策に効果
Metal shell cover with 4GNDs(Solder tubs)
-To ensure EMI/ESD prevention performance

製品規格 PART SPECIFICATION

定格電流 Current Rating	0.5A
定格電圧 Voltage Rating	5.0V rms
絶縁抵抗 Insulation Resistance	500V DC にて 初期値：1000M Ω 試験後：100M Ω 以上 Initial value:1000M Ω After test:100M Ω max.
耐電圧 Withstanding Voltage	500V AC rms 1 分間 500V AC rms,1min
接触抵抗 Contact Resistance	1mA/20mV にて 初期値：100m Ω 試験後：40m Ω 以下 Initial value:100m Ω After test:40m Ω max.
使用温度範囲 Operating Temperature	- 25℃ ~ + 85℃
挿抜寿命 Durability	100 回 100cycles

外形寸法図 OUTLINE DIMENSION Unit : mm



microSD カードトップマウント プッシュロックプッシュイジェクトコネクタ
 microSD CARD, TOP MOUNT PUSH-LOCK PUSH-EJECT CONNECTOR



PART NUMBER CONNECTOR

PJS008-21*0-0

PJS008 Series

- 2 : Card jump out prevention type
- 3 : Standard type

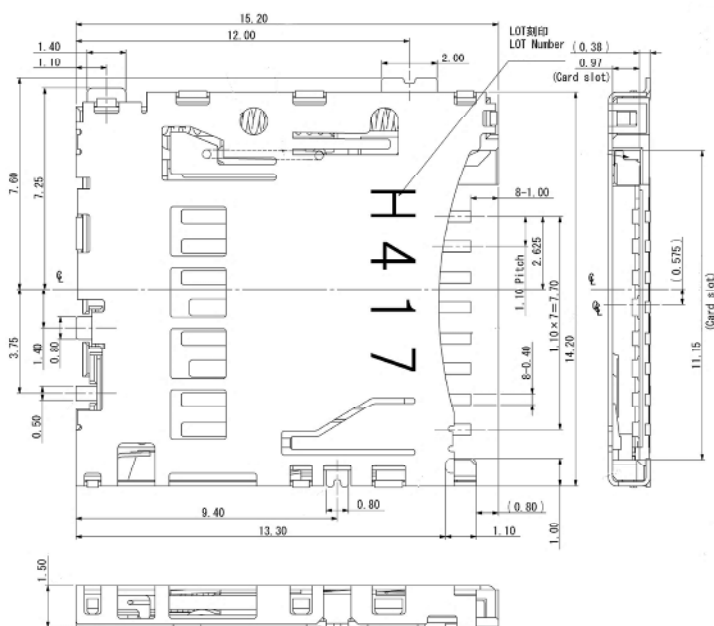
特長 FEATURES

- カード誤挿入防止設計
Card mis-insertion prevention design
- 瞬断対策設計
Static discontinuity prevention
- カード検知スイッチ内臓
Card detection switch integrated
- RoHS 対応
RoHS compliant

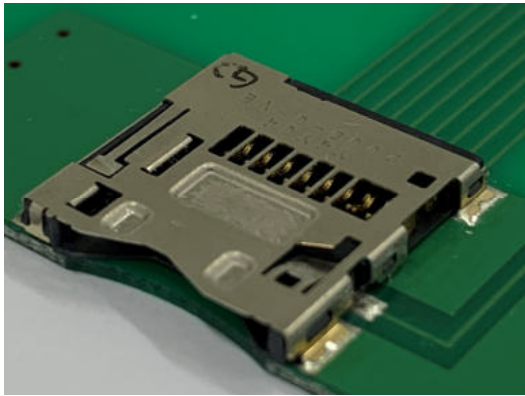
製品規格 PART SPECIFICATION

定格電流 Current Rating	0.5A
定格電圧 Voltage Rating	AC/DC 50Vrms.
絶縁抵抗 Insulation Resistance	500V DC にて 初期値 : 1000M Ω 試験後 : 100M Ω 以上 At 500V DC Initial value:1000M Ω After test:100M Ω max.
耐電圧 Withstanding Voltage	500V AC rms 1 分間 500V AC rms,1min
接触抵抗 Contact Resistance	1mA/20mV にて 初期値 : 100m Ω 試験後 : 40m Ω 以下 At 1mA/20mV Initial value:100m Ω After test:40m Ω max.
使用温度範囲 Operating Temperature	- 25℃ ~ + 85℃
挿抜寿命 Durability	10,000 回 10,000cycles

外形寸法図 OUTLINE DIMENSION Unit : mm

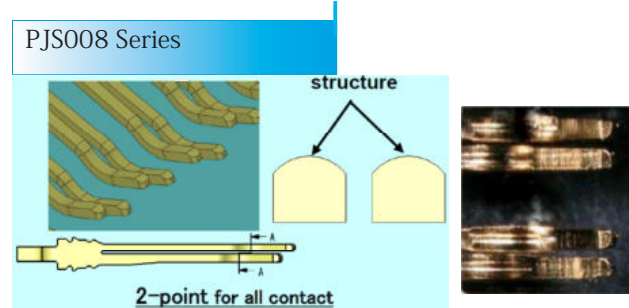


microSD カードリバースマウント プッシュロックプッシュイジェクトコネクタ
 microSD CARD, REVERSE MOUNT PUSH-LOCK PUSH-EJECT CONNECTOR



PART NUMBER CONNECTOR

PJS008-2005-0



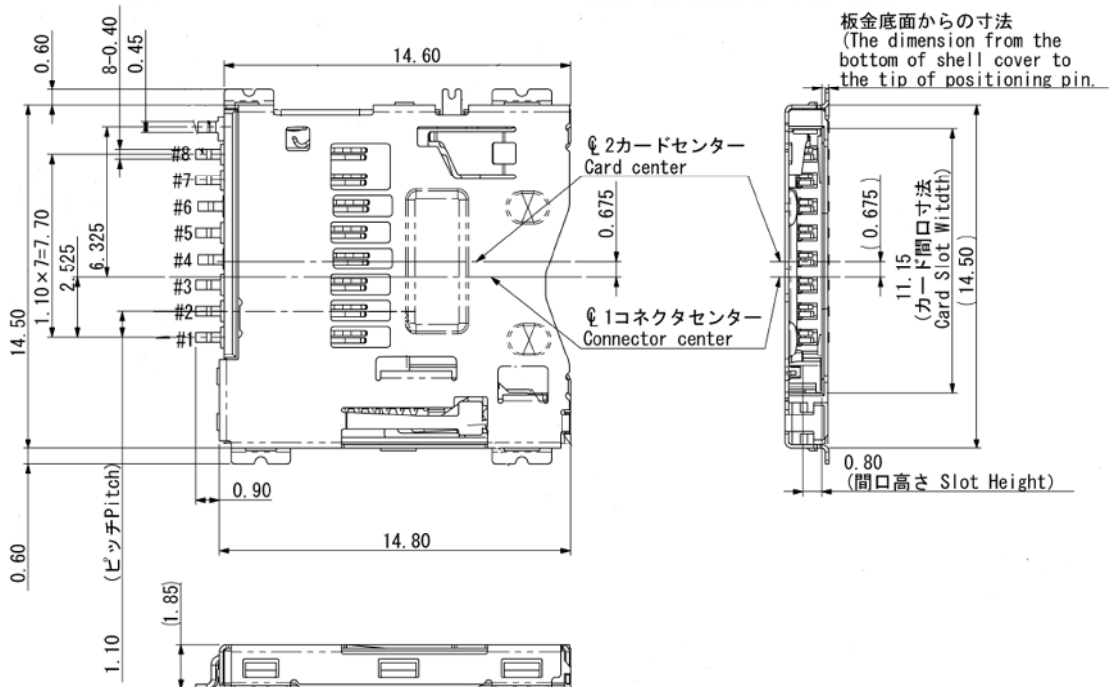
特長 FEATURES

- microSD 対応コネクタで全端子 2 点化を実現
 Realized all 2-point contact for microSD card connector
- 2 点接点のバネ長さを変える事で振動・衝撃による共振点が変わり接触信頼性の向上を実現
 Resonance point by vibration and shock is changed due to changing of each 2-point contact length then contact reliability is increased
- カード接点の異物除去能力の向上を実現
 Improve self-cleaning function on connecting point

製品規格 PART SPECIFICATION

定格電流 Current Rating	0.5A
定格電圧 Voltage Rating	AC/DC 50Vrms.
絶縁抵抗 Insulation Resistance	500V DC にて 初期値：1000M Ω 試験後：100M Ω 以上 At 500V DC Initial value:1000M Ω After test:100M Ω max.
耐電圧 Withstanding Voltage	500V AC rms 1 分間 500V AC rms, 1min
接触抵抗 Contact Resistance	1mA/20mV にて 初期値：100m Ω 試験後：40m Ω 以下 At 1mA/20mV Initial value:100m Ω After test:40m Ω max.
使用温度範囲 Operating Temperature	- 25℃ ~ + 85℃
挿抜寿命 Durability	10,000 回 10,000cycles

外形寸法図 OUTLINE DIMENSION Unit : mm



microSD カードトップマウント イジェクト方式ワンアクションタイプ

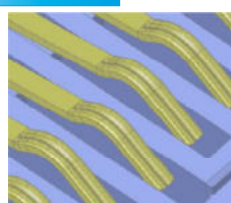
microSD CARD, TOP MOUNT ONE ACTION EJECT TYPE

PART NUMBER CONNECTOR

PJS008-4100-0



PJS008 Series



Contact structure

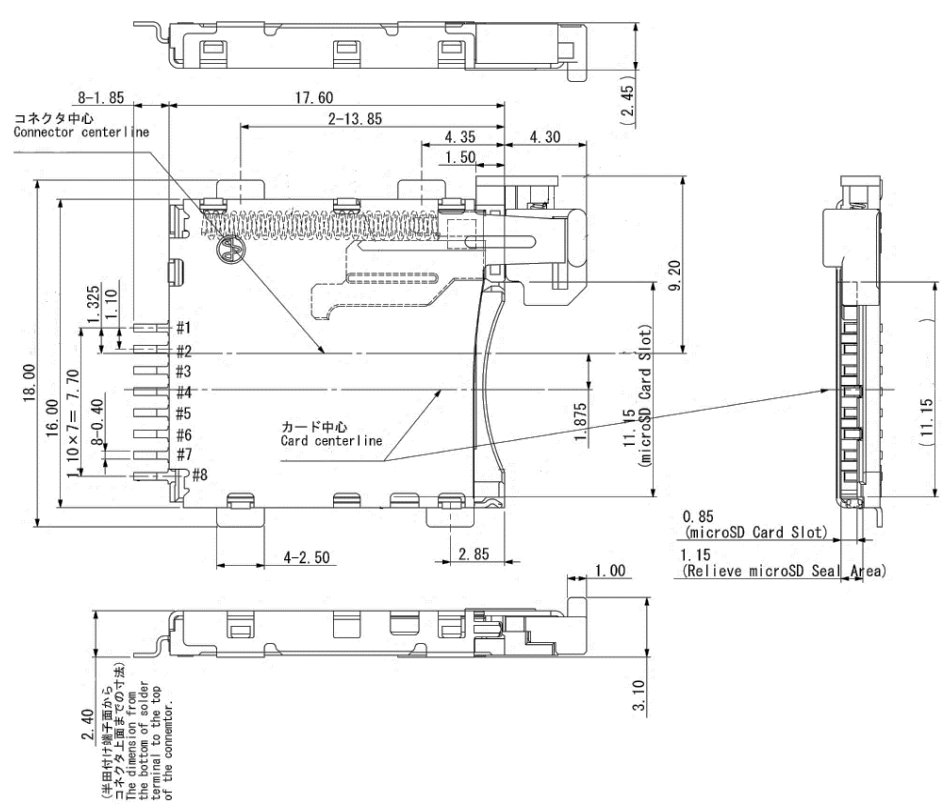
特長 FEATURES

- ワンアクション構造でカード飛出しを完全防止
One-action structure completely prevents the card pop out
- 全コンタクト接点部分に独自のセレーション2点接点構造
2-beam contact installation on all contact-terminals
- 実装基板に金属シェル4点を半田付けすることで
EMI/ESD 対策に効果
Metal shell cover with 4 GNDs(Solder tubs)
To ensure EMI/ESD prevention performance

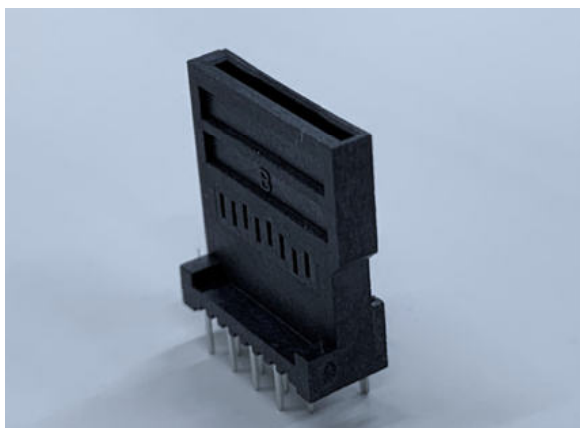
製品規格 PART SPECIFICATION

定格電流 Current Rating	0.5A
定格電圧 Voltage Rating	DC 5V
絶縁抵抗 Insulation Resistance	500V DC にて 初期値：1000M Ω 試験後：100M Ω 以上 At 500V DC Initial value:1000M Ω After test:100M Ω max.
耐電圧 Withstanding Voltage	500V AC rms 1 分間 500V AC rms,1min
接触抵抗 Contact Resistance	1mA/20mV にて 初期値：100m Ω 試験後：40m Ω 以下 At 1mA/20mV Initial value:100m Ω After test:40m Ω max.
使用温度範囲 Operating Temperature	- 25℃～+ 85℃
挿抜寿命 Durability	30 回 30cycles

外形寸法図 OUTLINE DIMENSION Unit : mm



SPECIFICATIONS AND DRAWINGS ARE SUBJECT TO ALTERATION WITHOUT PRIOR NOTICE



PART NUMBER CONNECTOR

PJS008U-300*-0

PJS008 Series

Package

0 : TRAY

1 : REEL

特長 FEATURES

- 高密度実装に適した縦型コネクタ

Vertical connector suitable for high-density mounting

幅 12.8mm × 奥行 4.9mm × 高さ 14.18mm

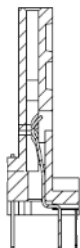
Width 12.8mm × Depth 4.9mm × Height 14.18mm

- DIP 実装

Dip mounting

倒れ対策で DIP pin を配置

Place a DIP pin to prevent falling

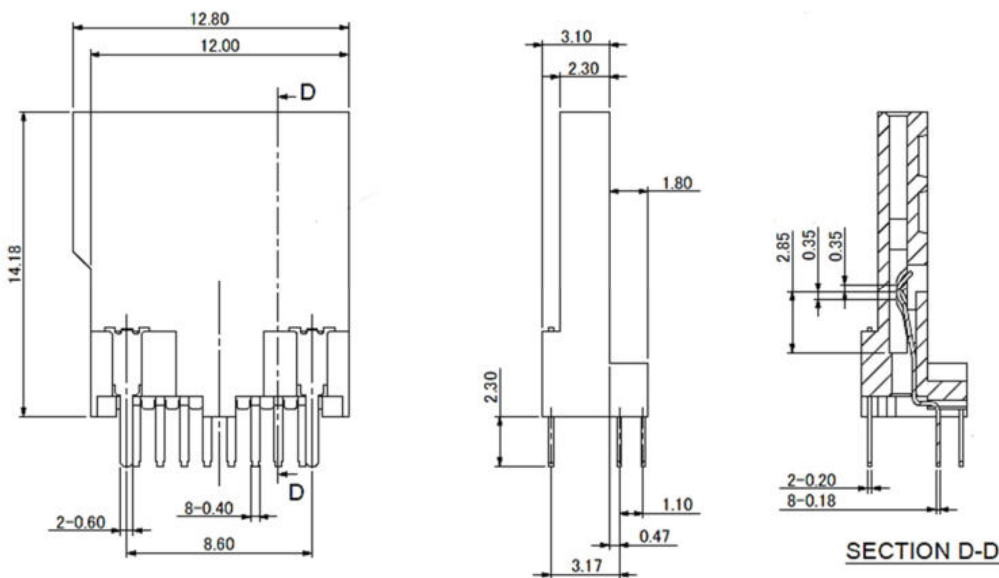


DIP pin

製品規格 PART SPECIFICATION

定格電流 Current Rating	0.5A
定格電圧 Voltage Rating	AC 50Vrms.
絶縁抵抗 Insulation Resistance	500V DC にて 初期値：1000M Ω 試験後：100M Ω 以上 At 500V DC Initial value:1000M Ω After test:100M Ω max.
耐電圧 Withstanding Voltage	500V AC rms 1 分間 500V AC rms, 1min
接触抵抗 Contact Resistance	1mA/20mV にて 初期値：100m Ω 試験後：40m Ω 以下 At 1mA/20mV Initial value:100m Ω After test:40m Ω max.
使用温度範囲 Operating Temperature	- 40℃ ~ + 85℃
挿抜寿命 Durability	10,000 回 10,000cycles

外形寸法図 OUTLINE DIMENSION Unit : mm



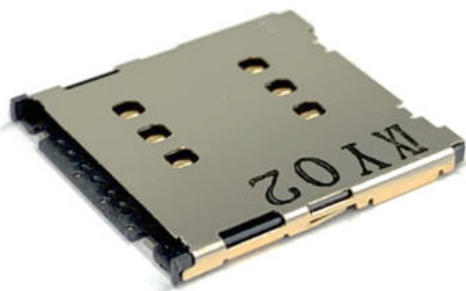
SIM カード 6pin 対応 マニュアルコネクタ

SIM CARD 6 pin MANUAL CONNECTOR

PART NUMBER CONNECTOR

FMS006-5100-0

FMS006 Series



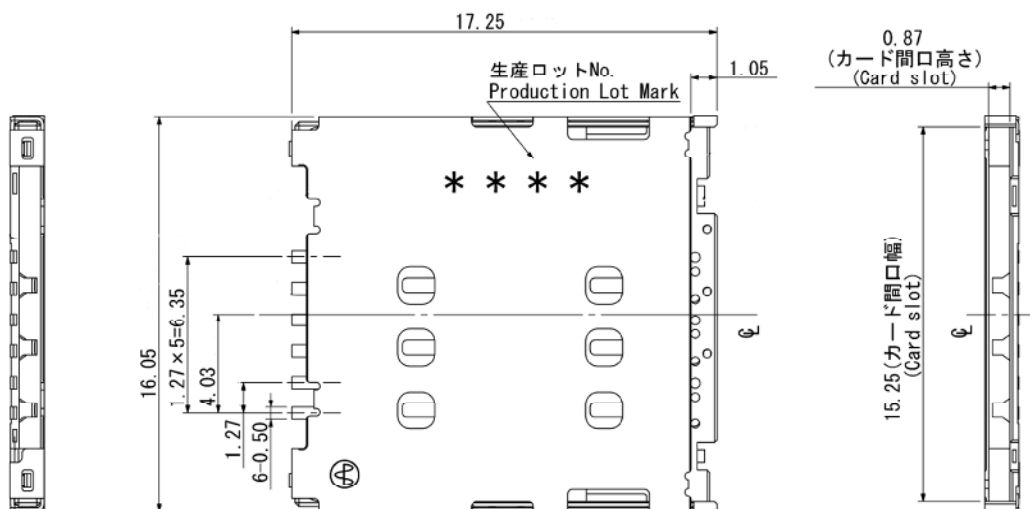
特長 FEATURES

- 超低背設計 H = 1.40 mm
Super Low profile design H = 1.40mm
- トップマウント
Top mount
- 瞬断対策設計
Static discontinuity prevention design
- RoHS 対応
RoHS compliant

製品規格 PART SPECIFICATION

定格電流 Current Rating	0.5A
定格電圧 Voltage Rating	AC 5Vrms.
絶縁抵抗 Insulation Resistance	500V DC にて 50M Ω 以上 500M Ω Minimum at 500V DC
耐電圧 Withstanding Voltage	AC250V rms 1 分間 250V AC rms, 1min
接触抵抗 Contact Resistance	1mA/20mV にて 初期値：100m Ω 試験後：40m Ω 以下 At 1mA/20mV Initial value:100m Ω After test:40m Ω max.
使用温度範囲 Operating Temperature	- 25℃ ~ + 85℃
挿抜寿命 Durability	5,000 回 5,000cycles

外形寸法図 OUTLINE DIMENSION Unit : mm



SIM カード 6pin 対応 プッシュロック・プッシュイジェクトタイプ

SIM CARD 6 pin PUSH-LOCK PUSH-EJECT CONNECTOR

PART NUMBER CONNECTOR

FMS006-2610-0

FMS006 Series



特長 FEATURES

- トップマウント
Top mount
- カード誤挿入防止
Card mis-insertion prevention design
- カード検知スイッチ付
Card detection switch integrated
- RoHS 対応
RoHS compliant

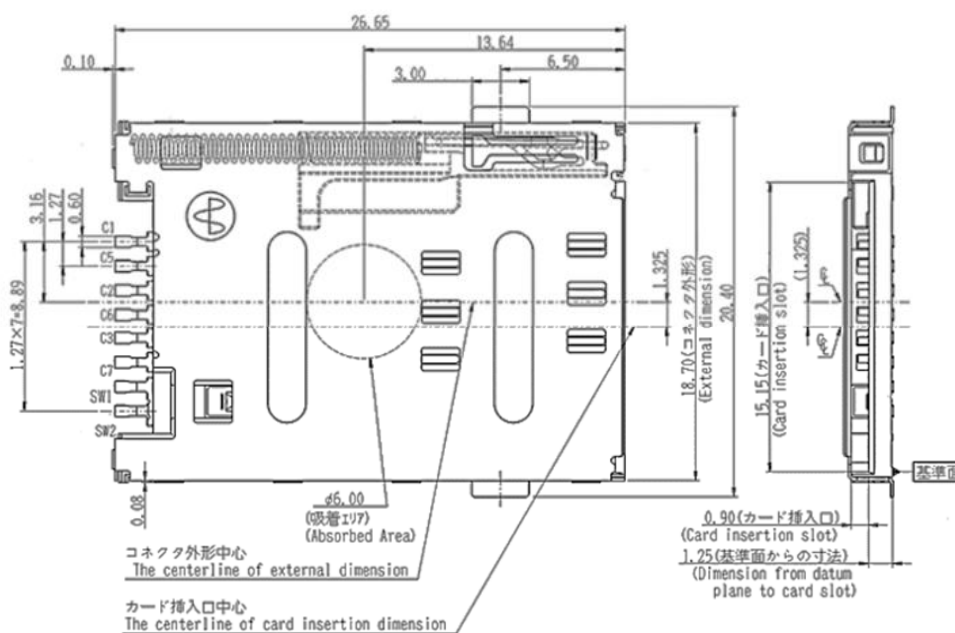
製品規格 PART SPECIFICATION

定格電流 Current Rating	0.5A
定格電圧 Voltage Rating	AC 5Vrms.
絶縁抵抗 Insulation Resistance	500V DC にて 500M Ω 以上 500M Ω Minimum at 500V DC
耐電圧 Withstanding Voltage	AC250V rms 1 分間 250V AC rms, 1min
接触抵抗 Contact Resistance	1mA/20mV にて 初期値：100m Ω 試験後：40m Ω 以下 At 1mA/20mV Initial value:100m Ω After test:40m Ω max.
使用温度範囲 Operating Temperature	- 55℃～+ 85℃
挿抜寿命 Durability	5,000 回 5,000cycles

* 当コネクタを SIM カードとしてでなく使用することを検討している場合は、お問い合わせください。

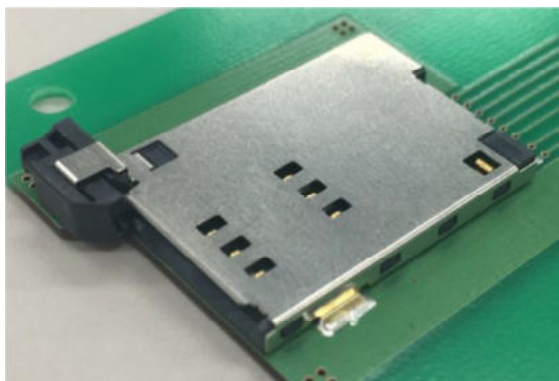
If you are considering to use this connector not as SIM card, please contact us.

外形寸法図 OUTLINE DIMENSION Unit : mm



SIM カード 6pin 対応 ワンアクションロック / イジェクトタイプ

SIM CARD 6 pin ONE ACTION EJECT TYPE



PART NUMBER CONNECTOR

FMS006-2340-0-VE

FMS006 Series

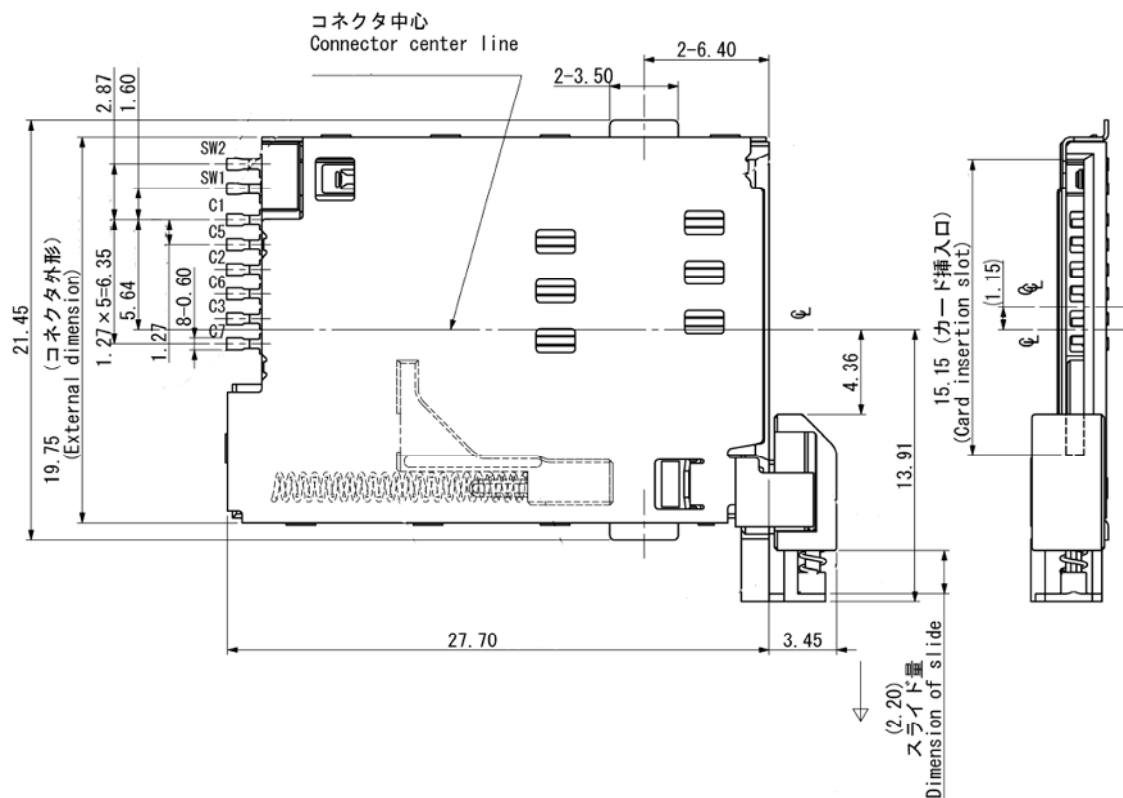
特長 FEATURES

- ワンアクション構造でカード飛出しを完全防止
One-action structure completely prevents the card pop out
- カード誤挿入防止
Card mis-insertion prevention design
- カード検知スイッチ付
Card detection switch integrated
- RoHS 対応
RoHS compliant

製品規格 PART SPECIFICATION

定格電流 Current Rating	0.5A
定格電圧 Voltage Rating	AC 5Vrms.
絶縁抵抗 Insulation Resistance	500V DC にて 500M Ω以上 500M Ω Minimum at 500V DC
耐電圧 Withstanding Voltage	500V rms 1 分間 500V rms, 1min
接触抵抗 Contact Resistance	10mA/20mV にて 初期値: 100m Ω 試験後: 40m Ω 以下 At 10mA/20mV Initial value: 100m Ω After test: 40m Ω max.
使用温度範囲 Operating Temperature	- 55℃ ~ + 85℃
挿抜寿命 Durability	100 回 100cycles

外形寸法図 OUTLINE DIMENSION Unit : mm



FA-07 シリーズ嵌合表

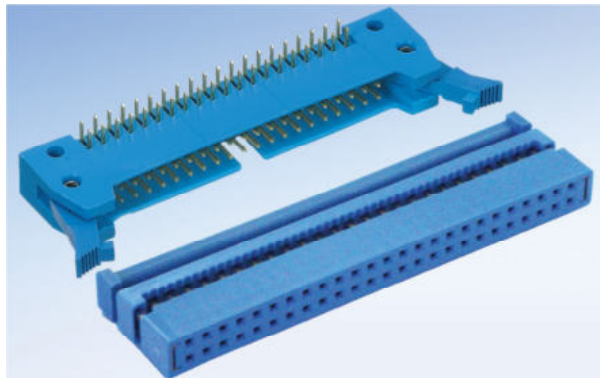
2.54mm PITCH FA-07 SERIES MATING LIST

No of Contacts	Plug FAP-07 Series	Mounting Type		Flat Cable IDC Connector FAS-17	Flat Cable IDC Connector FAS-18	Crimp housing for Discrete wire UFS Series
		Right Angle	Straight			
10	FAP-10-07 # 2	●		FAS-10-17	FAS-10-18	UFS-10B-04
	FAP-10-07 # 4		●			
16	FAP-16-07 # 2	●		FAS-16-17	FAS-16-18	UFS-16B-04
	FAP-16-07 # 4		●			
20	FAP-20-07 # 2	●		FAS-20-17	FAS-20-18	UFS-20B-04
	FAP-20-07 # 4		●			
26	FAP-26-07 # 2	●		FAS-26-17	FAS-26-18	UFS-26B-04
	FAP-26-07 # 4		●			
30	FAP-30-07 # 2	●		FAS-30-17	FAS-30-18	UFS-30B-04
	FAP-30-07 # 4		●			
34	FAP-34-07 # 2	●		FAS-34-17	FAS-34-18	UFS-34B-04
	FAP-34-07 # 4		●			
40	FAP-40-07 # 2	●		FAS-40-17	FAS-40-18	UFS-40B-04
	FAP-40-07 # 4		●			
50	FAP-50-07 # 2	●		FAS-50-17	FAS-50-18	UFS-50B-04
	FAP-50-07 # 4		●			
60	FAP-60-07 # 2	●		FAS-60-17	FAS-60-18	UFS-60B-04
	FAP-60-07 # 4		●			
64	FAP-64-07 # 2	●		FAS-64-17	FAS-64-18	—
	FAP-64-07 # 4		●			

FA シリーズ (オリジナルタイプ)

2.54mm PITCH (1.27mm PITCH FLAT CABLE IDC CONNECTOR CONTACT PITCH 2.54mm)

PART NUMBER CONNECTOR



FAP-34-07#2

FA Series/Plug

Number of contacts

Type of solder terminal
 #2:Right-angle solder dip
 #4:Straight solder dip

仕様 SPECIFICATIONS

- 絶縁抵抗 1,000M Ω以上、DC500V
 Insulation Resistance 1,000M Ω min.@500VDC
- 耐電圧 ソケット：AC700Vrms1分間
 プラグ：AC1000Vrms1分間
 Withstanding Voltage Socket:700VACrms/minute
 Plug:1000VACrms/minute
- 接触抵抗 30m Ω以下 10mAにて
 Contact Resistance 30m Ω max.@10mA
- 定格電流 1A
 Current Rating 1A
- 使用温度範囲 -20℃～+105℃
 Operating Temperature -20℃ to +105℃
- 適合ケーブル AWG#28ヨリ線またはAWG#30単線
 Applicable Cable AWG#28stranded or AWG#30solid wire
- 圧接工具 Tools for FAS-01

ハンドプレス：FX-003 適用治具：FA-005 標準プラテン

Hand press:FX-003 Jig:FA-005 Platen:Standard platen

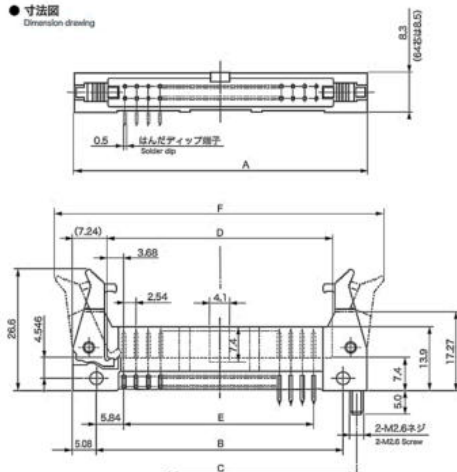
特長 FEATURES

- 2.54mmのフラットケーブル用コネクタ
 2.54mm pitch flat cable IDC connector
- フラットケーブル一括圧接タイプは2点接点構造
 IDC socket ensuring high contact reliability
- RoHS指令対応
 RoHS compliant

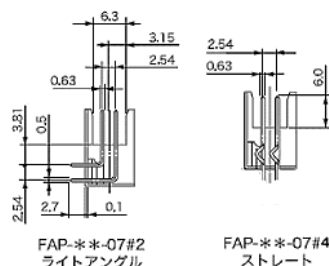
Unit : mm

Part Number	A	B	C	D	E	F
FAP-10-07 # *	32.00	21.84	27.94	17.52	10.16	44.00
FAP-16-07 # *	39.62	29.46	35.56	25.14	17.78	51.50
FAP-20-07 # *	44.70	34.54	40.64	30.22	22.86	56.50
FAP-26-07 # *	52.32	42.16	48.26	37.84	30.48	63.50
FAP-30-07 # *	57.40	47.24	53.34	42.92	35.56	68.60
FAP-34-07 # *	62.48	52.32	58.42	48.00	40.64	73.50
FAP-40-07 # *	70.10	59.94	66.04	55.62	48.26	82.00
FAP-50-07 # *	82.80	72.64	78.74	68.32	60.96	93.80
FAP-60-07 # *	95.50	85.34	91.44	81.02	73.66	106.50
FAP-64-07 # *	100.58	90.42	96.52	86.10	78.74	112.00

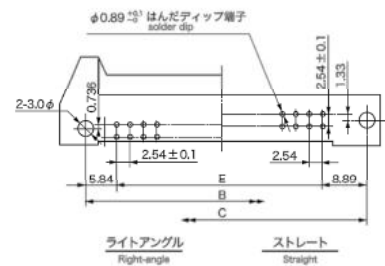
●寸法図 Dimension drawing



●接触部断面図 Contact cross section



●プリント板レイアウト (参考図) (TOP VIEW) Print board layout (Reference only) (TOP VIEW)

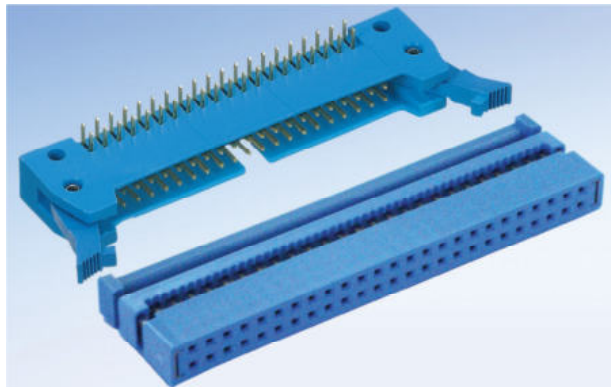


FA シリーズ (オリジナルタイプ)

2.54mm PITCH (1.27mm PITCH FLAT CABLE IDC CONNECTOR CONTACT PITCH 2.54mm)

PART NUMBER CONNECTOR

FAS-34-17



FA Series/Socket

Number of contacts

Type

17 :OpenEnd/Cable folder one one end

18 :Open End/Cable on center

仕様 SPECIFICATIONS

- 使用温度範囲 -20℃～+ 105℃

Operating Temperature -20℃ to + 105℃

- 適合ケーブル AWG#28 ヨリ線または AWG#30 単線

Applicable Cable AWG#28stranded or AWG#30solid wire

- 圧接工具 Tools for FAS-01

ハンドプレス：FX-003 適用治具：FA-005 標準プラテン

Hand press:FX-003 Jig:FA-005 Platen:Standard platen

特長 FEATURES

- 2.54mmのフラットケーブル用コネクタ

2.54mm pitch flat cable IDC connector

- フラットケーブル一括圧接タイプは2点接点構造

IDC socket ensuring high contact reliability

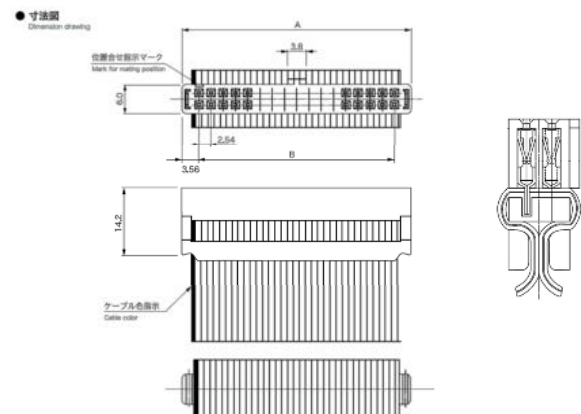
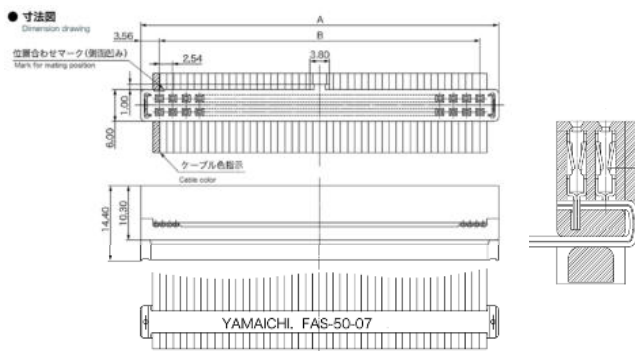
- RoHS 指令対応

RoHS compliant

Part Number	A	B
FAS-10-17	17.28	10.16
FAS-16-17	24.90	17.78
FAS-20-17	29.98	22.86
FAS-26-17	37.60	30.48
FAS-30-17	42.68	35.56
FAS-34-17	47.76	40.64
FAS-40-17	55.38	48.26
FAS-50-17	68.08	60.96
FAS-60-17	80.78	73.66
FAS-64-17	85.86	78.74

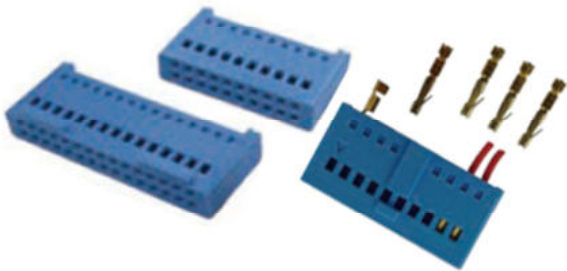
Unit : mm

Part Number	A	B
FAS-10-18	17.28	10.16
FAS-16-18	24.90	17.78
FAS-20-18	29.98	22.86
FAS-26-18	37.60	30.48
FAS-30-18	42.68	35.56
FAS-34-18	47.76	40.64
FAS-40-18	55.38	48.26
FAS-50-18	68.08	60.96
FAS-60-18	80.78	73.66
FAS-64-18	85.86	78.74



UF シリーズ (バラ線圧着タイプ)

UF SERIES 2.54mm PITCH (2.54mm PITCH CRIMP CONNECTOR FOR LOOSE WIRES)



PART NUMBER CONNECTOR

UFS-34-04

UF Series/Socket

Number of contacts

Type of solder terminal

Mating plug FAP

コンタクト 66-1-BF

Delivered in-1: Bulk ping(cut)

2: On reel

仕様 SPECIFICATIONS

- 絶縁抵抗 1,000M Ω以上、DC500V
Insulation Resistance 1,000M Ω min.@500VDC
- 耐電圧 ソケット : AC700Vrms1 分間
プラグ : AC1000Vrms1 分間
Withstanding Voltage Socket:700VACrms/minute
Plug:1000VACrms/minute
- 接触抵抗 30m Ω以下 10mAにて
Contact Resistance 30m Ω max.@10mA
- 定格電流 3A
Current Rating 3A
- 使用温度範囲 -55℃~ +125℃
Operating Temperature -55℃ to+125℃
- 適合ケーブル AWG#24,26,28 相当ヨリ線
Applicable Cable AWG#24、26and28 stranded wire
- 圧着工具 Crimping Tool : UFS HAND TOOL66-5

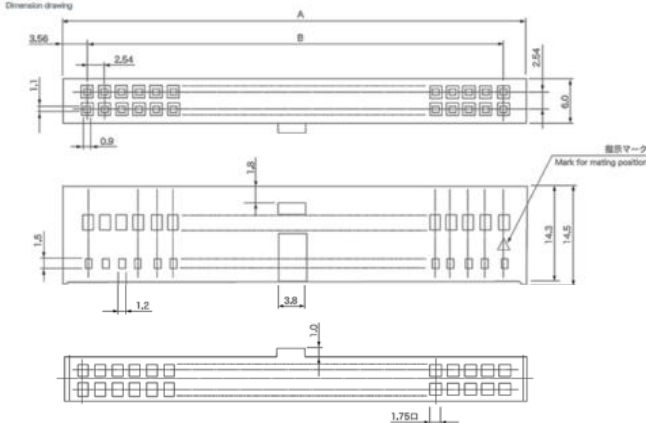
特長 FEATURES

- リード線圧着端子により、複雑な配線が可能
Crimo-on terminal enabling complex wiring
- 当社 FAP シリーズに嵌合
FAP Series available
- RoHS 指令対応
RoHS compliant

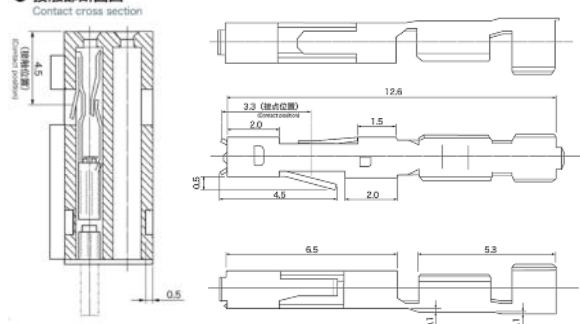
Unit : mm

Part Number	A	B
UFS-10B-04	17.28	10.16
UFS-16B-04	24.90	17.78
UFS-20B-04	29.98	22.86
UFS-26B-04	37.60	30.48
UFS-30B-04	42.68	35.56
UFS-34B-04	47.76	40.64
UFS-40B-04	55.38	48.26
UFS-50B-04	68.08	60.96
UFS-60B-04	80.78	73.66

● 寸法図



● 接触部断面図



FAP-163 シリーズ (ケーブル圧接ラッチヘッド)

FAP-163 (LATCH HEADER IDC PLUG)

PART NUMBER CONNECTOR

FAP-34-163*

FA Series/Plug

Number of contacts

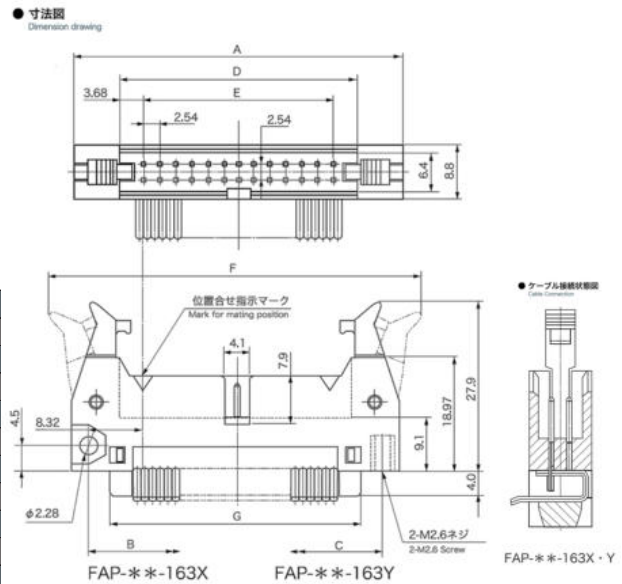
Position of PCB retaining screws

X:Horizontal mounting on PCB

Y:Vertical mounting on PCB

Unit : mm

Part Number	A	B, C	D	E	F	G
FAP-10-163*	32.00	26.80	17.52	10.16	47.52	20.20
FAP-16-163*	39.62	34.42	25.14	17.78	55.14	27.82
FAP-20-163*	44.70	39.50	30.22	22.86	60.22	32.90
FAP-26-163*	52.32	47.12	37.84	30.48	67.84	40.52
FAP-30-163*	57.40	52.20	42.92	35.56	72.92	45.60
FAP-34-163*	62.48	57.28	48.00	40.64	78.00	50.68
FAP-40-163*	70.10	64.90	55.62	48.26	85.62	58.30
FAP-50-163*	82.80	77.60	68.32	60.96	98.32	71.00
FAP-60-163*	95.50	90.30	81.02	73.66	111.02	83.70
FAP-64-163Y	100.58	95.38	86.10	78.74	116.10	88.78



FAP-163* シリーズ嵌合表

FAP-163* SERIES MATING LIST

No of Contacts	Plug FAP-16 Series	Position of PCB retaining screws		Flat Cable IDC Connector FAS-17	Flat Cable IDC Connector FAS-18	Crimp housing for Discrete wire UFS Series
		Horizontal	Vertical			
10	FAP-10-163X	●		FAS-10-17	FAS-10-18	UFS-10B-04
	FAP-10-163Y		●			
16	FAP-16-163X	●		FAS-16-17	FAS-16-18	UFS-16B-04
	FAP-16-163Y		●			
20	FAP-20-163X	●		FAS-20-17	FAS-20-18	UFS-20B-04
	FAP-20-163Y		●			
26	FAP-26-163X	●		FAS-26-17	FAS-26-18	UFS-26B-04
	FAP-26-163Y		●			
30	FAP-30-163X	●		FAS-30-17	FAS-30-18	UFS-30B-04
	FAP-30-163Y		●			
34	FAP-34-163X	●		FAS-34-17	FAS-34-18	UFS-34B-04
	FAP-34-163Y		●			
40	FAP-40-163X	●		FAS-40-17	FAS-40-18	UFS-40B-04
	FAP-40-163Y		●			
50	FAP-50-163X	●		FAS-50-17	FAS-50-18	UFS-50B-04
	FAP-50-163Y		●			
60	FAP-60-163X	●		FAS-60-17	FAS-60-18	UFS-60B-04
	FAP-60-163Y		●			
64	FAP-64-163Y		●	FAS-64-17	FAS-64-18	-

FA-01 (MIL 規格準拠品) シリーズ嵌合表

FA-01 SERIES (MIL STANDARD-COMPLIANT) MATING LIST

No of Cotacts	Plug FAP-01 Series MIL Standerd-compliant	Latch Type			Mounting Type		Flat Cable IDC Connector FAS-01 MIL Standerd-compliant	Crimp housing for Descreat wire UFS Series
		Shot Latch	Middle Latch	Without	Right Angle	Straight		
10	FAP-1001-2102-0BF	●			●		FAS-1001-2100-0BF	-
	FAP-1001-2104-0BF	●				●		
	FAP-1001-2202-0BF				●		FAS-1001-2101-0BF	UFS-10B-04
	FAP-1001-2204-0BF					●		
	FAP-10-08 # 2-0BF			●	●		FAS-1001-2100-0BF or FAS-1001-2101-0BF	
FAP-10-08 # 4-0BF			●		●			
14	FAP-1401-1102-0BF	●			●		FAS-1401-2100-0BF	-
	FAP-1401-1104-0BF	●				●		
	FAP-1401-1202-0BF		●		●		FAS-1401-2101-0BF	-
	FAP-1401-1204-0BF		●			●		
	FAP-14-08 # 2-0BF			●	●		FAS-1401-2100-0BF or FAS-1401-2101-0BF	
FAP-14-08 # 4-0BF			●		●			
16	FAP-1601-1102-0BF	●			●		FAS-1601-2100-0BF	-
	FAP-1601-1104-0BF	●				●		
	FAP-1601-1202-0BF		●		●		FAS-1601-2101-0BF	UFS-16B-04
	FAP-1601-1204-0BF		●			●		
	FAP-16-08 # 2-0BF			●	●		FAS-1601-2100-0BF or FAS-1601-2101-0BF	
FAP-16-08 # 4-0BF			●		●			
20	FAP-2001-1102-0BF	●			●		FAS-2001-2100-0BF	-
	FAP-2001-1104-0BF	●				●		
	FAP-2001-1202-0BF		●		●		FAS-2001-2101-0BF	UFS-20B-04
	FAP-2001-1204-0BF		●			●		
	FAP-20-08 # 2-0BF			●	●		FAS-2001-2100-0BF or FAS-2001-2101-0BF	
FAP-20-08 # 4-0BF			●		●			
26	FAP-2601-1102-0BF	●			●		FAS-2601-2100-0BF	-
	FAP-2601-1104-0BF	●				●		
	FAP-2601-1202-0BF		●		●		FAS-2601-2101-0BF	UFS-26B-04
	FAP-2601-1204-0BF		●			●		
	FAP-26-08 # 2-0BF			●	●		FAS-2601-2100-0BF or FAS-2601-2101-0BF	
FAP-26-08 # 4-0BF			●		●			
30	FAP-3001-1102-0BF	●			●		FAS-3001-2100-0BF	-
	FAP-3001-1104-0BF	●				●		
	FAP-3001-1202-0BF		●		●		FAS-3001-2101-0BF	UFS-30B-04
	FAP-3001-1204-0BF		●			●		
	FAP-30-08 # 2-0BF			●	●		FAS-3001-2100-0BF or FAS-3001-2101-0BF	
FAP-30-08 # 4-0BF			●		●			
34	FAP-3401-1102-0BF	●			●		FAS-3401-2100-0BF	-
	FAP-3401-1104-0BF	●				●		
	FAP-3401-1202-0BF		●		●		FAS-3401-2101-0BF	UFS-34B-04
	FAP-3401-1204-0BF		●			●		
	FAP-34-08 # 2-0BF			●	●		FAS-3401-2100-0BF or FAS-3401-2101-0BF	
FAP-34-08 # 4-0BF			●		●			
40	FAP-4001-1102-0BF	●			●		FAS-4001-2100-0BF	-
	FAP-4001-1104-0BF	●				●		
	FAP-4001-1202-0BF		●		●		FAS-4001-2101-0BF	UFS-40B-04
	FAP-4001-1204-0BF		●			●		
	FAP-40-08 # 2-0BF			●	●		FAS-4001-2100-0BF or FAS-4001-2101-0BF	
FAP-40-08 # 4-0BF			●		●			
50	FAP-5001-1102-0BF	●			●		FAS-5001-2100-0BF	-
	FAP-5001-1104-0BF	●				●		
	FAP-5001-1202-0BF		●		●		FAS-5001-2101-0BF	UFS-50B-04
	FAP-5001-1204-0BF		●			●		
	FAP-50-08 # 2-0BF			●	●		FAS-5001-2100-0BF or FAS-5001-2101-0BF	
FAP-50-08 # 4-0BF			●		●			
60	FAP-6001-1102-0BF	●			●		FAS-6001-2100-0BF	-
	FAP-6001-1104-0BF	●				●		
	FAP-6001-1202-0BF		●		●		FAS-6001-2101-0BF	UFS-60B-04
	FAP-6001-1204-0BF		●			●		
	FAP-60-08 # 2-0BF			●	●		FAS-6001-2100-0BF or FAS-6001-2101-0BF	
FAP-60-08 # 4-0BF			●		●			
64	FAP-6401-1102-0BF	●			●		FAS-6401-2100-0BF	-
	FAP-6401-1104-0BF	●				●		
	FAP-6401-1202-0BF		●		●		FAS-6401-2101-0BF	-
	FAP-6401-1204-0BF		●			●		
	FAP-64-08 # 2-0BF			●	●		FAS-6401-2100-0BF or FAS-6401-2101-0BF	
FAP-64-08 # 4-0BF			●		●			

FAP-08 シリーズ (ボックスヘッダタイプ)

FAP-08 (BOX HEADER)

PART NUMBER CONNECTOR

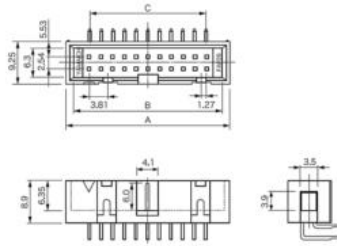
FAP-34-08#2

- FA Series/Plug
- Number of contacts
- Type of solder terminal
 - #2:Right-angle solder dip
 - #4:Straight solder dip

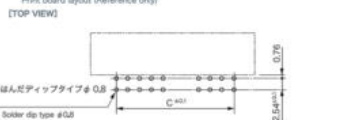
Unit : mm

Part Number	A	B	C
FAP-10-08#*-0BF	20.30	17.90	10.16
FAP-14-08#*-0BF	25.40	23.00	15.24
FAP-16-08#*-0BF	27.90	25.50	17.78
FAP-20-08#*-0BF	33.00	30.60	22.86
FAP-26-08#*-0BF	40.60	38.20	30.48
FAP-30-08#*-0BF	45.70	43.30	35.56
FAP-34-08#*-0BF	50.80	48.40	40.64
FAP-40-08#*-0BF	58.40	56.00	48.26
FAP-50-08#*-0BF	71.10	68.70	60.96
FAP-60-08#*-0BF	83.30	81.40	73.66
FAP-64-08#*-0BF	88.90	86.50	78.74

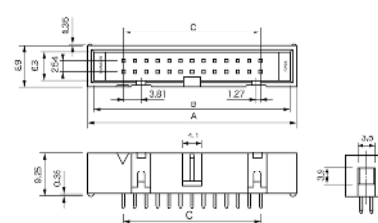
● ライトアングルタイプ (はんだディップタイプ)
Right-Angle (Solder dip)



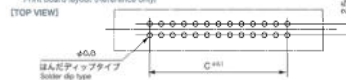
● プリント板レイアウト (参考図)
Print board layout (Reference only)



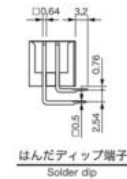
● ストレートはんだディップタイプ
Straight Solder dip



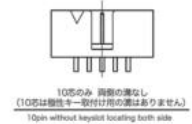
● プリント板レイアウト (参考図)
Print board layout (Reference only)



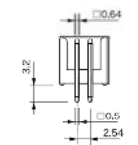
● 接触部断面図
Contact cross section



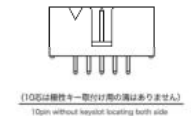
● FAP-10-08 #2



● 接触部断面図
Contact cross section



● FAP-10-08#4



FAS-01 (IDC SOCKET)

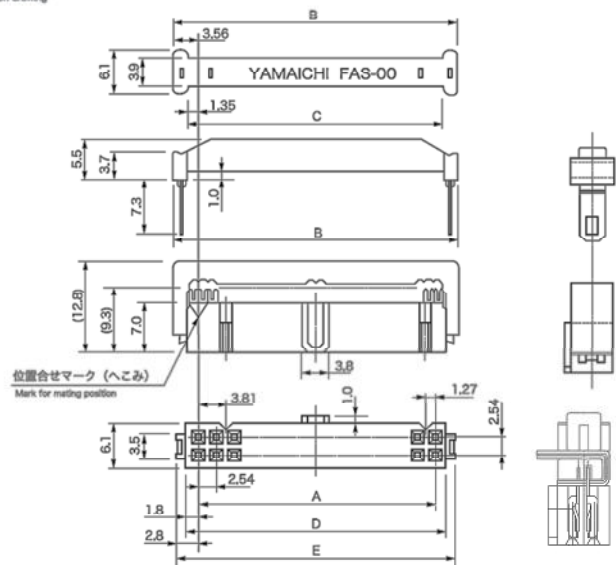
FAS-3401-2101-0BF

- FA Series/Socket
- Number of contacts
- Insulator design
 - 2:MIL-compliant,With central key
- Cover type
 - 1:Open end 2:Closed end
- Strain -relief
 - 0: Without 1: With

Unit : mm

Part Number	A	B	C	D	E
FAS-1001-2*0*-0BF	10.16	17.28	12.86	13.76	15.76
FAS-1401-2*0*-0BF	15.24	22.36	17.94	18.84	20.84
FAS-1601-2*0*-0BF	17.78	24.90	20.48	21.38	23.38
FAS-2001-2*0*-0BF	22.86	29.98	25.56	26.46	28.46
FAS-2601-2*0*-0BF	30.48	37.60	33.18	34.08	36.08
FAS-3001-2*0*-0BF	35.56	42.68	38.26	39.16	41.16
FAS-3401-2*0*-0BF	40.64	47.76	43.34	44.24	46.24
FAS-4001-2*0*-0BF	48.26	55.38	50.96	51.86	53.86
FAS-5001-2*0*-0BF	60.96	68.08	63.66	64.56	66.56
FAS-6001-2*0*-0BF	73.66	80.78	76.36	77.26	79.26
FAS-6401-2*0*-0BF	78.74	85.86	81.44	82.34	84.34

● 寸法図
Dimension drawing



NF シリーズ (1.27 ピッチ) 嵌合表

NF SERIES (1.27PITCH) MATING LIST

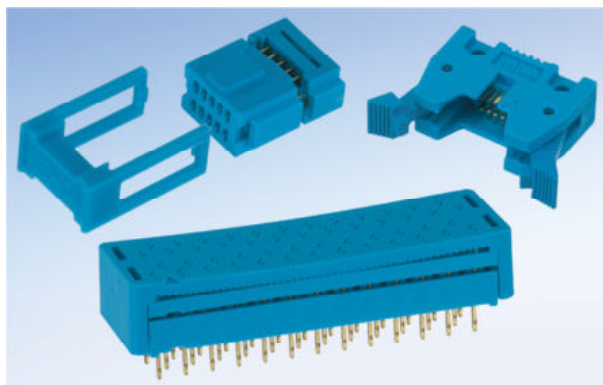
No of Contacts	Plug NFP Series	Latch Type			Mounting Type		Flat Cable IDC Connector NFS		Board to Board Socket
		Shot Latch	Long Latch	Without	Right Angle	Straight	Short Latch	Long Latch	
10	NFP-10A-0112-BF	●			●		NFS-10A-0110	NFS-10A-0111	—
	NFP-10A-0114-BF	●				●			
	NFP-10A-0122-BF		●		●				
	NFP-10A-0124-BF		●			●			
16	NFP-16A-0112-BF	●			●		NFS-16A-0110	NFS-16A-0111	—
	NFP-16A-0114-BF	●				●			
	NFP-16A-0122-BF		●		●				
	NFP-16A-0124-BF		●			●			
20	NFP-20A-0112-BF	●			●		NFS-20A-0110	NFS-20A-0111	—
	NFP-20A-0114-BF	●				●			
	NFP-20A-0122-BF		●		●				
	NFP-20A-0124-BF		●			●			
26	NFP-26A-0112-BF	●			●		NFS-26A-0110	NFS-26A-0111	—
	NFP-26A-0114-BF	●				●			
	NFP-26A-0122-BF		●		●				
	NFP-26A-0124-BF		●			●			
34	NFP-34A-0112-BF	●			●		NFS-34A-0110	NFS-34A-0111	—
	NFP-34A-0114-BF	●				●			
	NFP-34A-0122-BF		●		●				
	NFP-34A-0124-BF		●			●			
	NFP-34A-0132-BF			●	●				NFS-34A-1314-BF
NFP-34A-0134-BF			●		●				
40	NFP-40A-0112-BF	●			●		NFS-40A-0110	NFS-40A-0111	—
	NFP-40A-0114-BF	●				●			
	NFP-40A-0122-BF		●		●				
	NFP-40A-0124-BF		●			●			
	NFP-40A-0132-BF			●	●				NFS-40A-1314-BF
NFP-40A-0134-BF			●		●				
50	NFP-50A-0112-BF	●			●		NFS-50A-0110	NFS-50A-0111	—
	NFP-50A-0114-BF	●				●			
	NFP-50A-0122-BF		●		●				
	NFP-50A-0124-BF		●			●			
	NFP-50A-0132-BF			●	●				NFS-50A-1314-BF
NFP-50A-0134-BF			●		●				
60	NFP-60A-0112-BF	●			●		NFS-60A-0110	NFS-60A-0111	—
	NFP-60A-0114-BF	●				●			
	NFP-60A-0122-BF		●		●				
	NFP-60A-0124-BF		●			●			
	NFP-60A-0132-BF			●	●				NFS-60A-1314-BF
NFP-60A-0134-BF			●		●				
64	NFP-64A-0112-BF	●			●		NFS-64A-0110	NFS-64A-0111	—
	NFP-64A-0114-BF	●				●			
	NFP-64A-0122-BF		●		●				
	NFP-64A-0124-BF		●			●			
80	NFP-80A-0112-BF	●			●		NFS-80A-0110	NFS-80A-0111	—
	NFP-80A-0114-BF	●				●			
	NFP-80A-0122-BF		●		●				
	NFP-80A-0124-BF		●			●			
	NFP-80A-0132-BF			●	●				NFS-80A-1314-BF
NFP-80A-0134-BF			●		●				
100	NFP-100A-0112-BF	●			●		NFS-100A-0110	NFS-100A-0111	—
	NFP-100A-0114-BF	●				●			
	NFP-100A-0122-BF		●		●				
	NFP-100A-0124-BF		●			●			

NF シリーズ 1.27mm ピッチ (0.635mm ピッチフラットケーブル接続用及び基板対基板用)

NF SERIES(0.635mm PITCH FLAT CABLE IDC/BOARD-TO-BOARD CONNECTOR CONTACT PITCH 1.27mm)

PART NUMBER CONNECTOR

NFP-34A-0112-BF



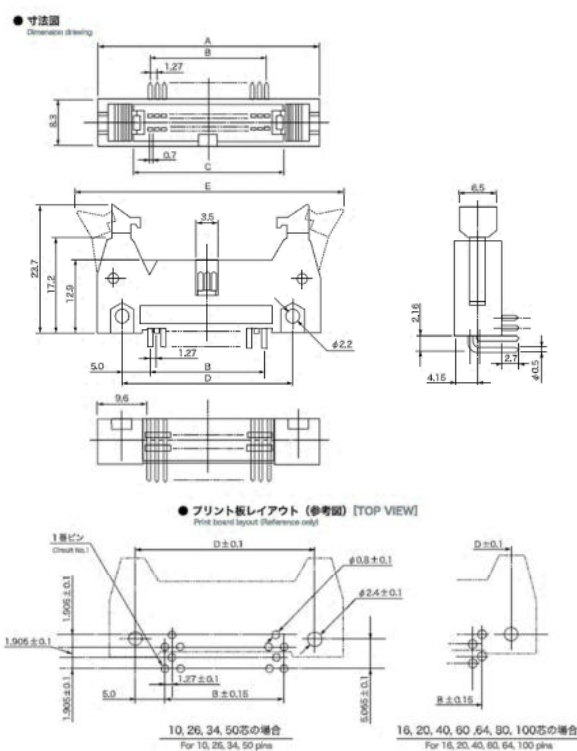
NF Series/Plug
Number of contacts
Latch type-1:Short
Type of solder terminal 2:Right-angle solder dip

仕様 SPECIFICATIONS

- 絶縁抵抗 1,000M Ω以上、DC500V
Insulation Resistance 1,000M Ω min.@500VDC
- 耐電圧 AC500Vrms1 分間
Withstanding Voltage 500VACrms/minute
- 接触抵抗 30m Ω以下 10mAにて
Contact Resistance 30m Ω max.@10mA
- 定格電流 0.5A
Current Rating 0.5A
- 使用温度範囲 -20℃～+ 85℃
Operating Temperature -20℃ to + 85℃
- 適合ケーブル AWG#30 単線またはヨリ線 ピッチ 0.635mm
Applicable Cable AWG#30 solid or stranded wire/0,635pitch
- 圧接工具 Tools for NFS-**A-01**
Hand press:FX-003 適用治具:NFA-005 標準プラテン
Hand press:FX-003 Jig:NFA-005 Platen:Standard platen

特長 FEATURES

- 高密度実装に最適なコンタクトピッチ 1.27mm
1.27mm-pitch contact suitable for high density mounting
- ケーブル一括圧接は独自の3本フォークコンタクト
Unique three-folk IDC-terminal enabling
- RoHS 指令対応
RoHS compliant



Unit : mm

Part Number	A	B	C	D	E
NFP-10A-0112-BF	24.28	5.08	11.58	15.08	38.2
NFP-16A-0112-BF	28.09	8.89	15.39	18.89	42.0
NFP-20A-0112-BF	30.63	11.43	17.93	21.43	44.6
NFP-26A-0112-BF	34.44	15.24	21.74	25.24	48.4
NFP-34A-0112-BF	39.52	20.32	26.82	30.32	53.5
NFP-40A-0112-BF	43.33	24.13	30.63	34.13	57.3
NFP-50A-0112-BF	49.68	30.48	36.98	40.48	63.6
NFP-60A-0112-BF	56.03	36.83	43.33	46.83	70.0
NFP-64A-0112-BF	58.57	39.37	45.87	49.37	72.5
NFP-80A-0112-BF	68.73	49.53	56.03	59.53	82.7
NFP-100A-0112-BF	81.43	62.23	68.73	72.23	95.4

NF シリーズ 1.27mm ピッチ (0.635mm ピッチフラットケーブル接続用及び基板対基板用)

NF SERIES(0.635mm PITCH FLAT CABLE IDC/BOARD-TO-BOARD CONNECTOR CONTACT PITCH 1.27mm)

PART NUMBER CONNECTOR

NFP-34A-0122-BF

NFA Series/Plug

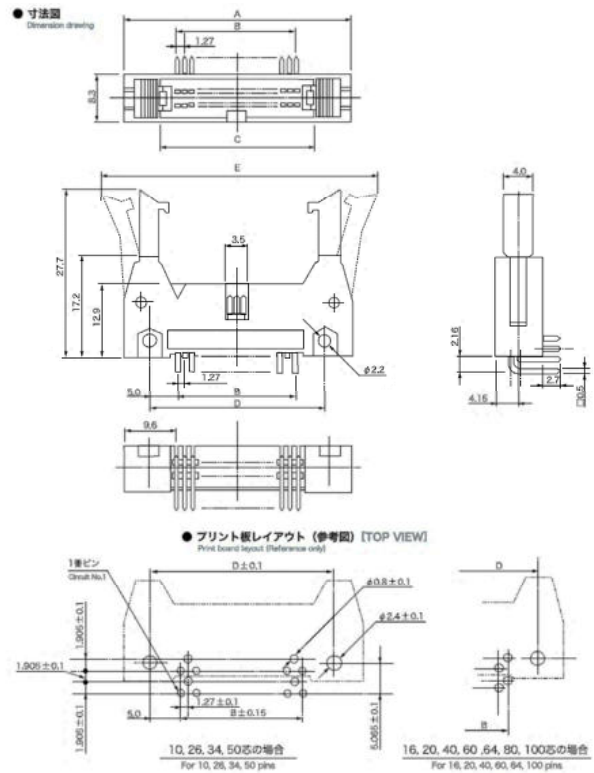
Number of contacts

Latch type-2:Long

Type of solder terminal
2:Right-angle solder dip

Unit : mm

Part Number	A	B	C	D	E
NFP-10A-0122-BF	24.28	5.08	11.58	15.08	40.2
NFP-16A-0122-BF	28.09	8.89	15.39	18.89	44.0
NFP-20A-0122-BF	30.63	11.43	17.93	21.43	46.6
NFP-26A-0122-BF	34.44	15.24	21.74	25.24	50.4
NFP-34A-0122-BF	39.52	20.32	26.82	30.32	55.5
NFP-40A-0122-BF	43.33	24.13	30.36	34.13	59.3
NFP-50A-0122-BF	49.68	30.48	36.98	40.48	65.6
NFP-60A-0122-BF	56.03	36.83	43.33	46.83	72.0
NFP-64A-0122-BF	58.57	39.37	45.87	49.37	74.5
NFP-80A-0122-BF	68.73	49.53	56.03	59.53	84.7
NFP-100A-0122-BF	81.43	62.23	68.73	72.23	97.4



NFP-34A-0114-BF

NFA Series/Plug

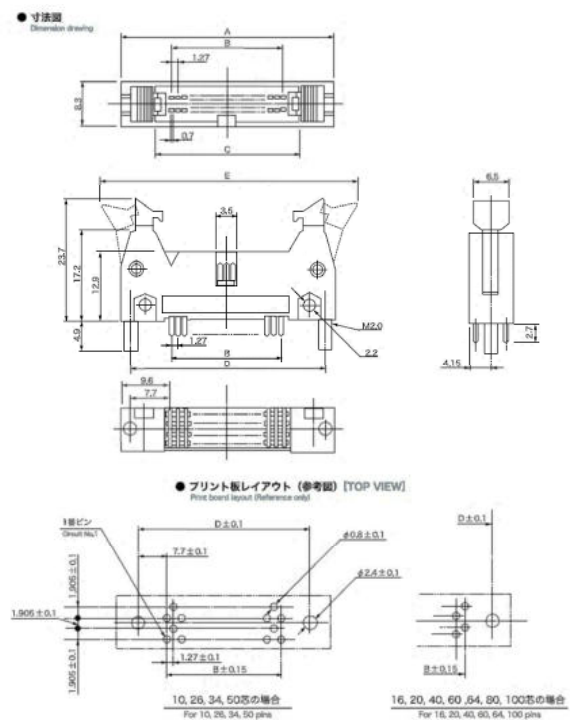
Number of contacts

Latch type-1:Shot

Type of solder terminal
4: Straight solder dip

Unit : mm

Part Number	A	B	C	D	E
NFP-16A-0114-BF	24.28	5.08	11.58	20.48	40.2
NFP-10A-0114-BF	28.09	8.89	15.39	24.29	44.0
NFP-20A-0114-BF	30.63	11.43	17.93	26.83	46.6
NFP-26A-0114-BF	34.44	15.24	21.74	30.64	50.4
NFP-34A-0114-BF	39.52	20.32	26.82	35.72	55.5
NFP-40A-0114-BF	43.33	24.13	30.63	39.53	59.3
NFP-50A-0114-BF	49.68	30.48	36.98	45.88	65.6
NFP-60A-0114-BF	56.03	36.83	43.33	52.23	72.0
NFP-64A-0114-BF	58.57	39.37	45.87	54.77	74.5
NFP-80A-0114-BF	68.73	49.53	56.03	64.93	84.7
NFP-100A-0114-BF	81.43	62.23	68.73	77.63	97.4



NF シリーズ 1.27mm ピッチ (0.635mm ピッチフラットケーブル接続用及び基板対基板用)

NF SERIES(0.635mm PITCH FLAT CABLE IDC/BOARD-TO-BOARD CONNECTOR CONTACT PITCH 1.27mm)

PART NUMBER CONNECTOR

NFS-34A-0110

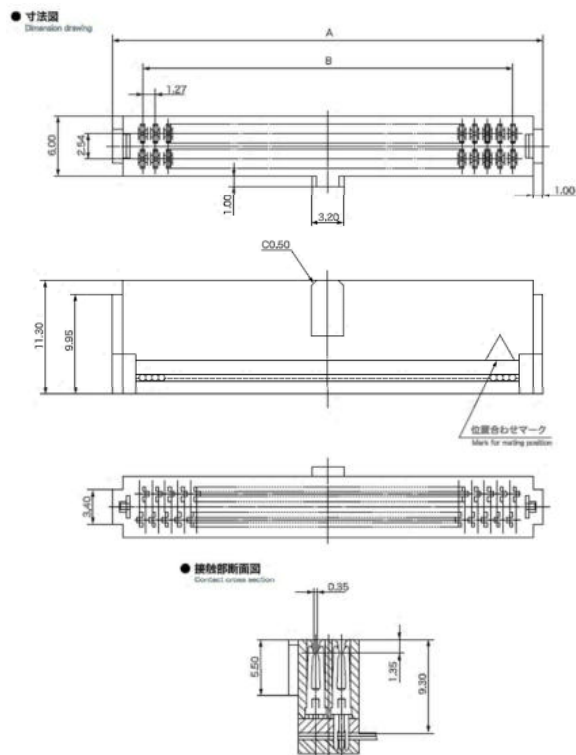
NFA Series/Socket

Number of contacts

Strain-relief:0:Without
Connector Height:11.30

Unit : mm

Part Number	A	B
NFS-10A-0110	11.08	5.08
NFS-16A-0110	14.89	8.89
NFS-20A-0110	17.43	11.43
NFS-26A-0110	21.24	15.24
NFS-34A-0110	26.32	20.32
NFS-40A-0110	30.13	24.13
NFS-50A-0110	36.48	30.48
NFS-60A-0110	42.83	36.83
NFS-64A-0110	45.37	39.37
NFS-80A-0110	55.53	49.53
NFS-100A-0110	68.23	62.23



NFS-34A-0111

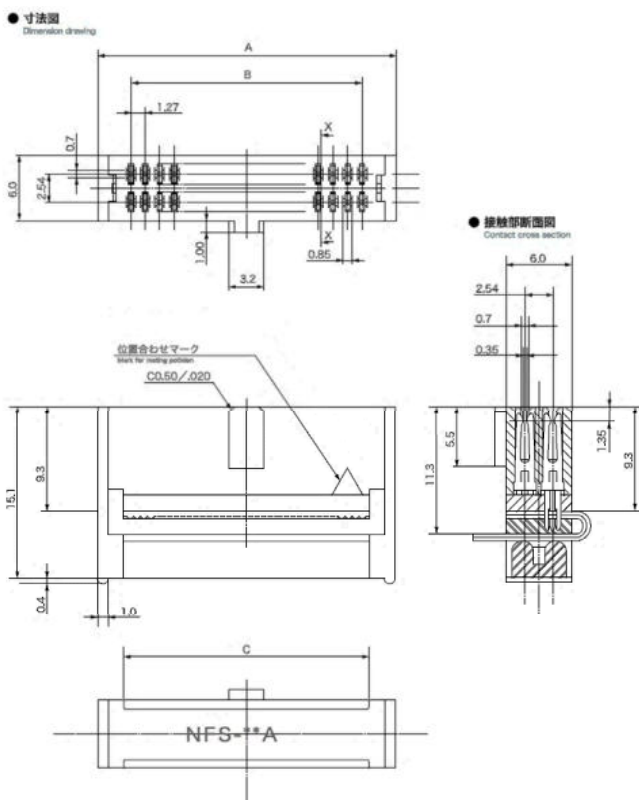
FA Series/Socket

Number of contacts

Strain-relief:1:With
Connector Height:15.10

Unit : mm

Part Number	A	B
NFS-10A-0111	11.08	5.08
NFS-16A-0111	14.89	8.89
NFS-20A-0111	17.43	11.43
NFS-26A-0111	21.24	15.24
NFS-34A-0111	26.32	20.32
NFS-40A-0111	30.13	24.13
NFS-50A-0111	36.48	30.48
NFS-60A-0111	42.83	36.83
NFS-64A-0111	45.37	39.37
NFS-80A-0111	55.53	49.53
NFS-100A-0111	68.23	62.23



NF シリーズ 1.27mm ピッチ (0.635mm ピッチフラットケーブル接続用及び基板対基板用)

NF SERIES(0.635mm PITCH FLAT CABLE IDC/BOARD-TO-BOARD CONNECTOR CONTACT PITCH 1.27mm)

PART NUMBER CONNECTOR

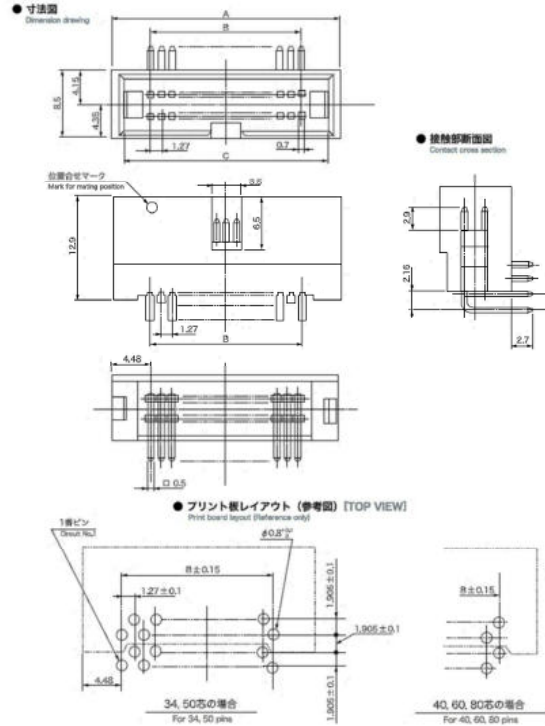
NFP-34A-0132-BF

BOARD-TO-BOARD PLUG

- NFA Series/Plug
- Number of contacts
- Type of solder terminal
2:Right-angle solder dip

Unit : mm

Part Number	A	B	C
NFP-34A-0132-BF	29.28	20.32	26.82
NFP-40A-0132-BF	33.09	24.13	30.63
NFP-50A-0132-BF	39.44	30.48	36.98
NFP-60A-0132-BF	45.79	36.83	43.33
NFP-80A-0132-BF	58.49	49.53	56.03



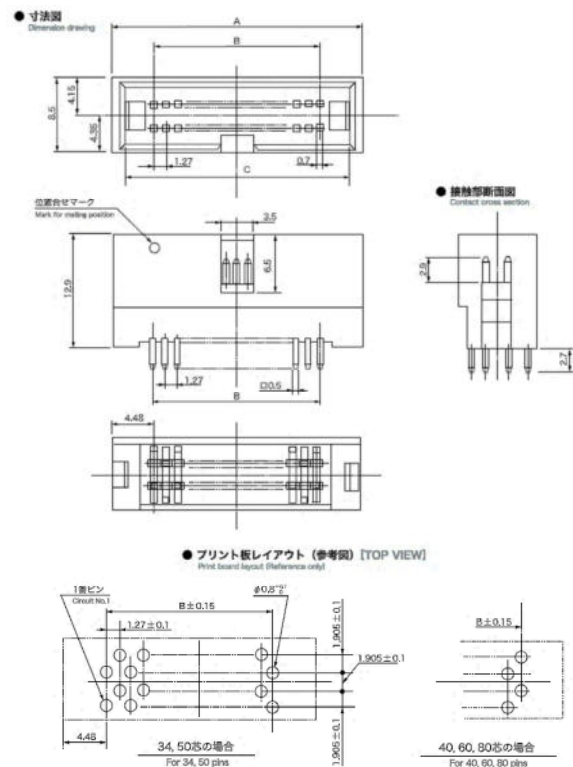
NFP-34A-0134-BF

BOARD-TO-BOARD PLUG

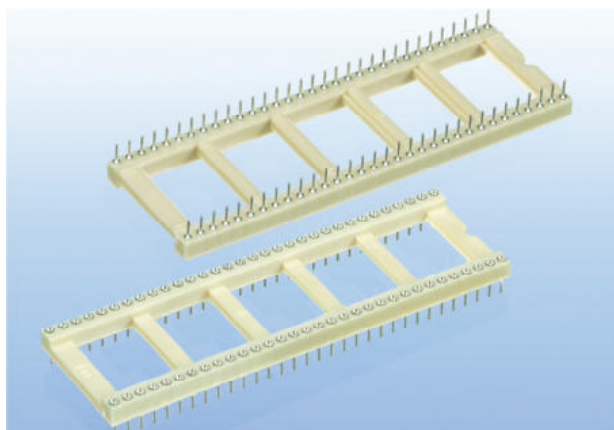
- NFA Series/Plug
- Number of contacts
- Type of solder terminal
4: Straight solder dip

Unit : mm

Part Number	A	B	C
NFP-34A-0134-BF	29.28	20.32	26.82
NFP-40A-0134-BF	33.09	24.13	30.63
NFP-50A-0134-BF	39.44	30.48	36.98
NFP-60A-0134-BF	45.79	36.83	43.33
NFP-80A-0134-BF	58.49	49.53	56.03



IC26V シリーズ (DIP) 2.54mm ピッチ IC SOCKET



PART NUMBER CONNECTOR

IC26V-2003-GG4

IC26V Series

Number of contacts

Row space of IC-leads-3:0.3inches

Type of solder terminal

4: Straight solder dip

仕様 SPECIFICATIONS

- 絶縁抵抗 1,000M Ω以上、DC500V
Insulation Resistance 1,000M Ω min.@500VDC
- 耐電圧 AC700Vrms1 分間
Withstanding Voltage 700VACrms/minute
- 接触抵抗 20m Ω以下 10mAにて
Contact Resistance 20m Ω max.@10mA
- 定格電流 1A
Current Rating 1A
- 使用温度範囲 -65℃～+ 125℃
Operating Temperature -65℃ to + 125℃
- 適合 IC リード (参考値) Applicable IC-lead(Reference only)
短形リード $w 0.5+0.1/-0.12 \times t 0.25+0.15/-0.05$
ただしリード断面の対角線寸法は 0.63 以下
Rectangular $w 0.5+0.1/-0.12 \times t 0.25+0.15/-0.05$
Diagonal length: 0.63mm or less
- 丸型リード Circular $\Phi 0.5+0.13/-0.10$

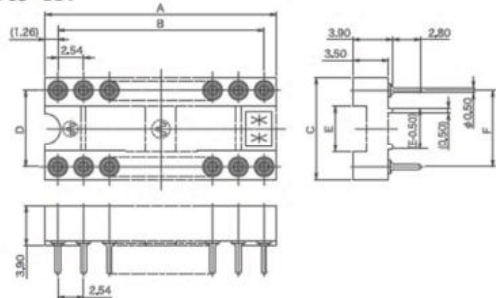
特長 FEATURES

- 信頼性の高い 4 点接触の丸ピンコンタクト
Highly reliable four-point contact design
- 切削スリーブがハンダ、フラックスの侵入を防止
Machined sleeves eliminating solder or flux penetration
- RoHS 指令対応
RoHS compliant

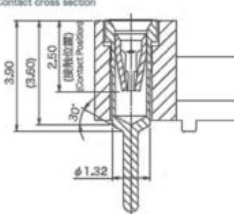
Unit : mm

Part Number	A	B	C	D	E	F
IC26V-0603-GG4	7.62	5.08	10.13	7.62	4.50	7.62
IC26V-0803-GG4	10.13	7.62	10.13	7.62	4.50	7.62
IC26V-1003-GG4	12.67	10.16	10.13	7.62	4.50	7.62
IC26V-1403-GG4	17.75	15.24	10.13	7.62	4.50	7.62
IC26V-1603-GG4	20.29	17.78	10.13	7.62	4.50	7.62
IC26V-1803-GG4	22.83	20.32	10.13	7.62	4.50	7.62
IC26V-2003-GG4	25.37	22.86	10.13	7.62	4.50	7.62
IC26V-2004-GG4	25.37	22.86	12.67	10.16	6.50	10.16
IC26V-2203-GG4	27.91	25.40	10.13	7.62	4.50	7.62
IC26V-2204-GG4	27.91	25.40	12.67	10.16	6.50	10.16
IC26V-2403-GG4	30.45	27.94	10.13	7.62	4.50	7.62
IC26V-2406-GG4	30.45	27.94	17.75	15.24	11.00	15.24
IC26V-2803-GG4	35.53	33.02	10.13	7.62	4.50	7.62
IC26V-2804-GG4	35.53	33.02	12.67	10.16	6.50	10.16
IC26V-2806-GG4	35.53	33.02	17.75	15.24	11.00	15.24
IC26V-3206-GG4	40.61	38.10	17.75	15.24	11.00	15.24
IC26V-3606-GG4	45.69	43.18	17.75	15.24	11.00	15.24
IC26V-4006-GG4	50.77	48.26	17.75	15.24	11.00	15.24
IC26V-4206-GG4	53.31	50.80	17.75	15.24	11.00	15.24
IC26V-4806-GG4	60.93	58.42	17.75	15.24	11.00	15.24

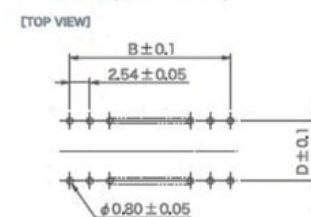
● IC26V-**-03-GG4



● 接触部断面図
Contact cross section

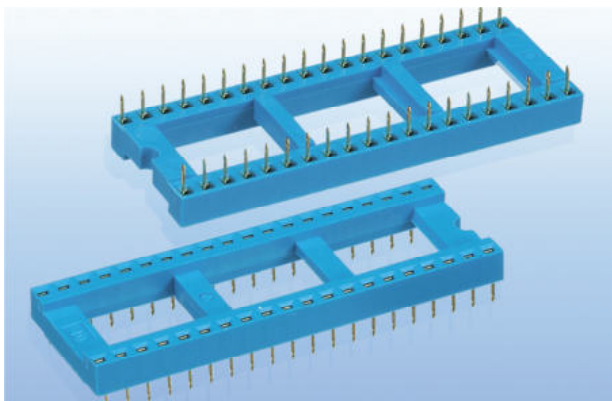


● プリント板レイアウト (参考図)
Print board layout (Reference only)



IC30 シリーズ (DIP) 2.54mm ピッチ

IC SOCKET



PART NUMBER CONNECTOR

IC30-2003-G4

IC30 Series

Number of contacts

Row space of IC-leads-3:0.3inches

Type of solder terminal

4: Straight solder dip

仕様 SPECIFICATIONS

- 絶縁抵抗 1,000M Ω以上、DC500V
Insulation Resistance 1,000M Ω min.@500VDC
- 耐電圧 AC700Vrms1 分間
Withstanding Voltage 700VACrms/minute
- 接触抵抗 20m Ω以下 10mAにて
Contact Resistance 20m Ω max.@10mA
- 定格電流 1A
Current Rating 1A
- 使用温度範囲 -65℃～+ 85℃
Operating Temperature -65℃ to + 85℃
- 適合 IC リード (参考値) Applicable IC-lead(Reference only)
w 0.5+0.1/-0.12 × t 0.25+0.15/-0.05

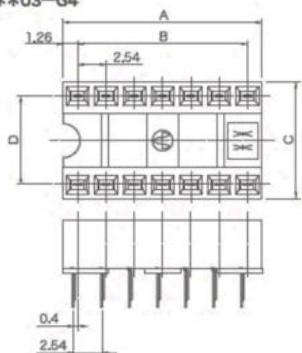
特長 FEATURES

- 信頼性の高い両面接触の板バネコンタクト
Two contact-springs ensuring high contact reliability
- 縦に並べた場合 2.54mmピッチで実装できる高密度実装
End-to-end and/or side-to-side stackable with 2.54mm
- RoHS 指令対応
RoHS compliant

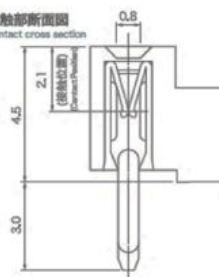
Unit : mm

Part Number	A	B	C	D	E	F
IC30-0803-G4	10.13	7.62	10.13	7.62	4.50	7.62
IC30-1003-G4	12.67	10.16	10.13	7.62	4.50	7.62
IC30-1403-G4	17.75	15.24	10.13	7.62	4.50	7.62
IC30-1603-G4	20.29	17.78	10.13	7.62	4.50	7.62
IC30-1803-G4	22.83	20.32	10.13	7.62	4.50	7.62
IC30-2003-G4	25.37	22.86	10.13	7.62	4.50	7.62
IC30-2004-G4	25.37	22.86	12.67	10.16	6.50	10.16
IC30-2203-G4	27.91	25.40	10.13	7.62	4.50	7.62
IC30-2204-G4	27.91	25.40	12.67	10.16	6.50	10.16
IC30-2403-G4	30.45	27.94	10.13	7.62	4.50	7.62
IC30-2406-G4	30.45	27.94	17.75	15.24	11.00	15.24
IC30-2803-G4	35.53	33.02	10.13	7.62	4.50	7.62
IC30-2806-G4	35.53	33.02	17.75	15.24	11.00	15.24
IC30-3206-G4	40.61	38.10	17.75	15.24	11.00	15.24
IC30-3606-G4	45.69	43.18	17.75	15.24	11.00	15.24
IC30-4006-G4	59.77	48.26	17.75	15.24	11.00	15.24
IC30-4206-G4	53.31	50.80	17.75	15.24	11.00	15.24
IC30-6409-G4	81.25	78.74	25.37	22.86	18.00	22.86

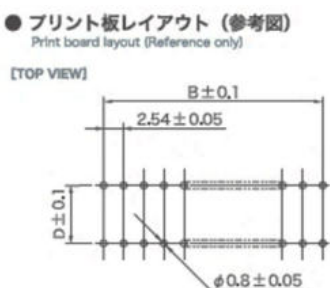
● IC30-***03-G4



● 接触部断面図
Contact cross section

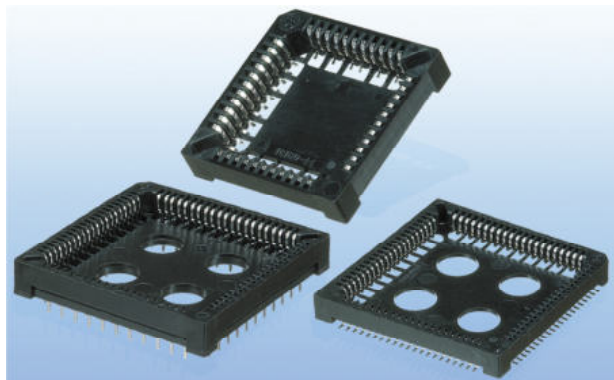


● プリント板レイアウト (参考図)
Print board layout (Reference only)



IC160Z シリーズ (PLCC) 1.27mm ピッチ

IC SOCKET



PART NUMBER CONNECTOR

IC160Z-0324-2401

IC160Z Series

Number of contacts

Type of solder terminal

2:SMT&Lead-foot-patterned(invisible)

3:SMT&Solder-terminal-out(visible)

4:Straight solder dip

Positioning pins-0:Without 1:With

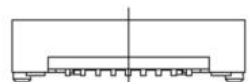
Packaging-No marking:Tray,Buffer Tray 1:Tape&Reel

仕様 SPECIFICATION

- 絶縁抵抗 500M Ω以上、DC500V
Insulation Resistance 500M Ω min.@500VDC
- 耐電圧 AC250Vrms1 分間
Withstanding Voltage 250VACrms/minute
- 接触抵抗 30m Ω以下 10mAにて
Contact Resistance 30m Ω max.@10mA
- 定格電流 1A
Current Rating 1A
- はんだ付け条件 220℃ V.P.S,250℃ I.R,(SMT)
soldering Conditions VPS,220℃ ;IR,250℃ (for SMT type)

IC Extraction Tools:Part Number LSI-PULL-19

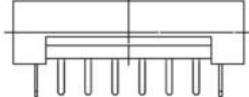
- 1.内曲げSMTタイプ
SMT & Lead-foot-patterned (invisible)



- 2.外出しSMTタイプ
SMT & Solder-terminal-out (visible)



- 3.はんだディップタイプ
Straight solder dip



2:SMT&Solder-terminal	Order Unit	
	Tray	Tape&Reel
IC160Z-0204-30**	60 個	500 個
IC160Z-0284-30**	50 個	500 個
IC160Z-0324-30**	50 個	500 個
IC160Z-0444-30**	40 個	400 個
IC160Z-0524-30**	32 個	400 個
IC160Z-0684-30**	24 個	250 個
IC160Z-0844-30**	18 個	150 個

特長 FEATURES

- SMT タイプ (IC と同一フットパターンで内曲げ、ソケットから外出しのタイプ) とはんだディップタイプのコンタクト SMT : 5.0mm はんだディップ : 6.0mm
Low-profile design mountable on PCB at height 5.0mm or 6.0mm(Straight solder dip)
Solder terminal available in three type:SMT lead-foot-patterned (terminal ends invisible);Solder-terminal-out SMT (terminal ends visible);Straight solder dip
- 自動実装可能
Applicable for pick-and-place machine
- RoHS 指令対応
RoHS compliant

1:SMT&Lead-foot-patterned	Order Unit	
	Tray	Tape&Reel
IC160Z-0204-24**	60 個	500 個
IC160Z-0284-24**	50 個	500 個
IC160Z-0324-24**	50 個	500 個
IC160Z-0444-24**	40 個	400 個
IC160Z-0524-24**	32 個	400 個
IC160Z-0684-24**	24 個	250 個
IC160Z-0844-24**	18 個	150 個

3:Straight solder dip	Order Unit
	Buffer Tray
IC160Z-0204-40*	126 個
IC160Z-0284-40*	96 個
IC160Z-0324-40*	80 個
IC160Z-0444-40*	54 個
IC160Z-0524-40*	40 個
IC160Z-0684-40*	28 個
IC160Z-0844-40*	24 個

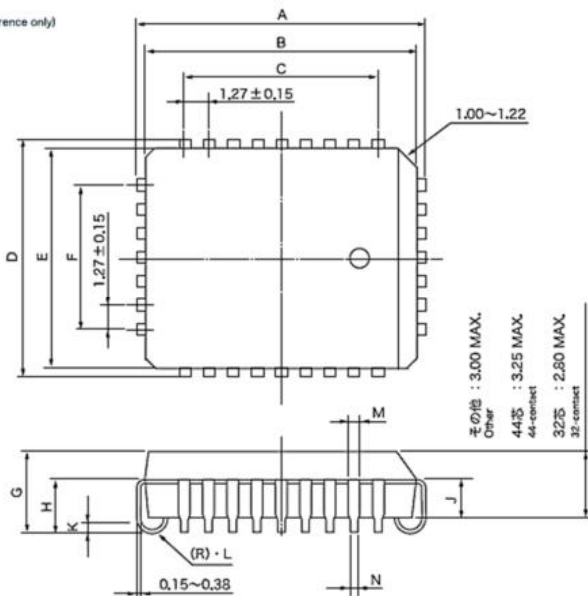
IC160Z シリーズ (PLCC) 1.27mmピッチ

IC SOCKET

適合 IC 寸法 APPLICABLE IC DIMENSIONS

寸法図 DIMENSION DRAWING

● IC寸法図 (参考図)
IC dimension drawing (Reference only)



● ICリード形状 (参考図)
IC-lead shape (Reference only)

リード形状 タイプ 1
IC-lead shape Type1



リード形状 タイプ 2
IC-lead shape Type2



リード形状 タイプ 3
IC-lead shape Type3



寸法表 DIMENSION TABLE

Unit : mm

IC の芯数 No.of IC-lead	A		B	C	D		E	F
	Type1 Type2	Type3			Type1 Type2	Type3		
20 (5 × 5)	9.70 ~ 10.04	9.76 ~ 10.04	8.89 ~ 9.05	4.88 ~ 5.18				
28 (7 × 7)	12.25 ~ 12.65	12.36 ~ 12.65	11.35 ~ 11.64	7.42 ~ 7.72				
32 (7 × 9)	14.81 ~ 15.113	14.90 ~ 15.113	13.89 ~ 14.05	10.01 ~ 10.31	12.24 ~ 12.60	12.30 ~ 12.60	11.35 ~ 11.582	7.47 ~ 7.77
44 (11 × 11)	17.34 ~ 17.78	17.40 ~ 17.72	16.40 ~ 16.80	12.55 ~ 12.85				
52 (13 × 13)	19.90 ~ 20, 20	19.96 ~ 20.20	19.05 ~ 19.21	15.04 ~ 15.34				
68 (17 × 17)	24.98 ~ 25.40	25.04 ~ 25.40	24.10 ~ 24.33	20.12 ~ 20.42				
84 (21 × 21)	30.03 ~ 30.43	30.16 ~ 30.43	29.18 ~ 29.42	25.20 ~ 25.50				
IC の芯数 No.of IC-lead	G	H	J	K	(R) · L	M	N	
				(注参照) (note.)				
20 (5 × 5)	4.12 ~ 4.80	2.16 ~ 3.55	1.60 ~ 2.25	0.38 ~ 1.15 (0.95)	0.63 ~ 1.14	0.58 ~ 0.813	0.31 ~ 0.54	
28 (7 × 7)	4.12 ~ 4.80	2.28 ~ 3.55	1.60 ~ 2.25	0.38 ~ 1.15 (0.95)	0.63 ~ 1.143	0.58 ~ 0.838	0.31 ~ 0.584	
32 (7 × 9)	2.54 ~ 3.81	1.53 ~ 2.92	1.20 ~ 1.80	0.38 ~ 1.70 (1.50)	0.70 ~ 1.14	0.58 ~ 0.812	0.31 ~ 0.54	
44 (11 × 11)	4.12 ~ 4.80	2.28 ~ 3.55	1.60 ~ 2.25	0.38 ~ 1.15 (0.95)	0.70 ~ 1.14	0.58 ~ 0.812	0.31 ~ 0.54	
52 (13 × 13)	4.12 ~ 4.80	2.28 ~ 3.55	1.60 ~ 2.25	0.38 ~ 1.15 (0.95)	0.70 ~ 1.14	0.58 ~ 0.812	0.31 ~ 0.54	
68 (17 × 17)	4.09 ~ 4.83	2.28 ~ 3.55	1.60 ~ 2.25	0.38 ~ 1.15 (0.95)	0.63 ~ 1.14	0.58 ~ 0.812	0.30 ~ 0.54	
84 (21 × 21)	4.19 ~ 4.83	2.28 ~ 3.55	1.60 ~ 2.25	0.38 ~ 1.15 (0.95)	0.70 ~ 1.14	0.58 ~ 0.812	0.31 ~ 0.54	

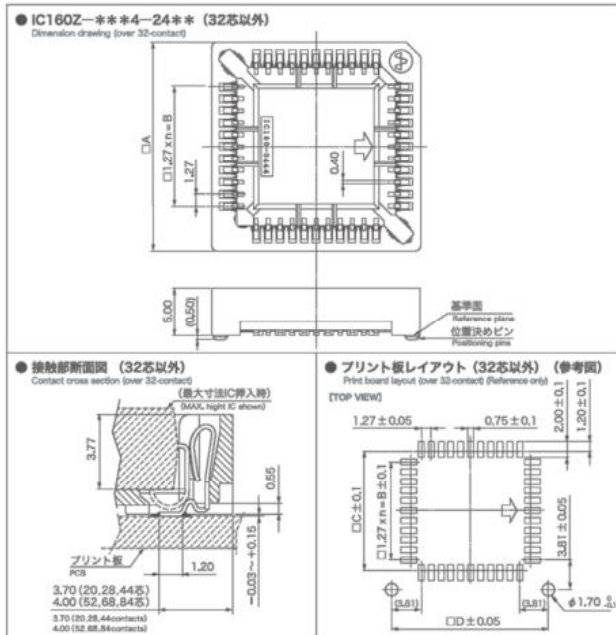
(注) PLCC と同一のパッドに半田付けするタイプの場合、L 寸法が () 内の値を越えるものについてはリード底部がソケットの端子部に突き当るので使用時注意すること。
ただし、突き当たりによる性能への影響は原則としてありません。

note) The case it is soldered onto the same pad as PLCC, if the "L" dimension is more than () value, the bottom of lead will to the socket contact portion.
But there is no functional effect by touching.

IC160Z シリーズ (PLCC) 1.27mmピッチ IC SOCKET

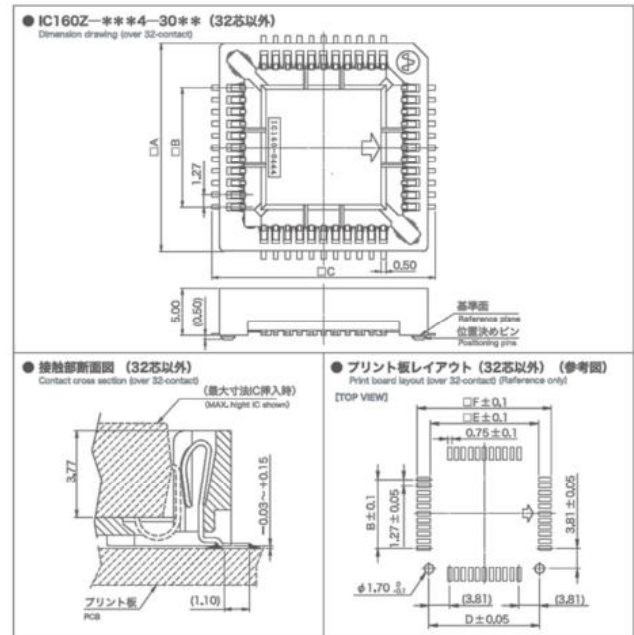
1. 内曲げ SMT SMT&LEAD-FOOT-PATTERNED

寸法図 DIMENSION DRAWING



2. 外出し SMT SMT&SOLDER-TERMINAL-OUT

寸法図 DIMENSION DRAWING



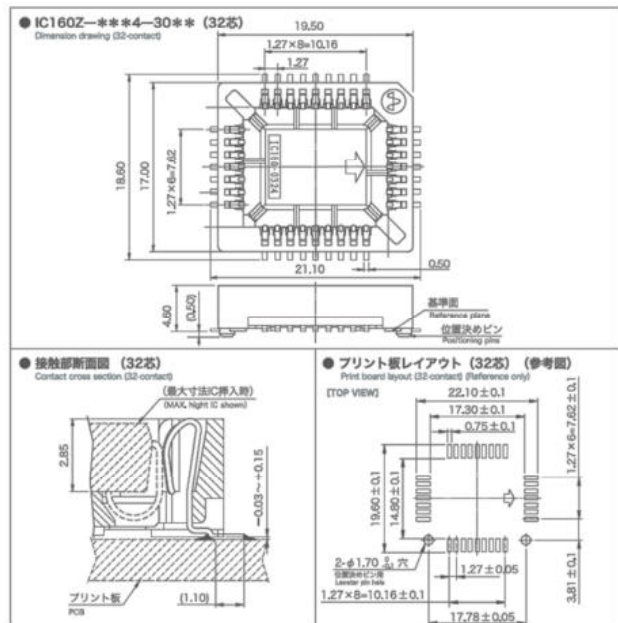
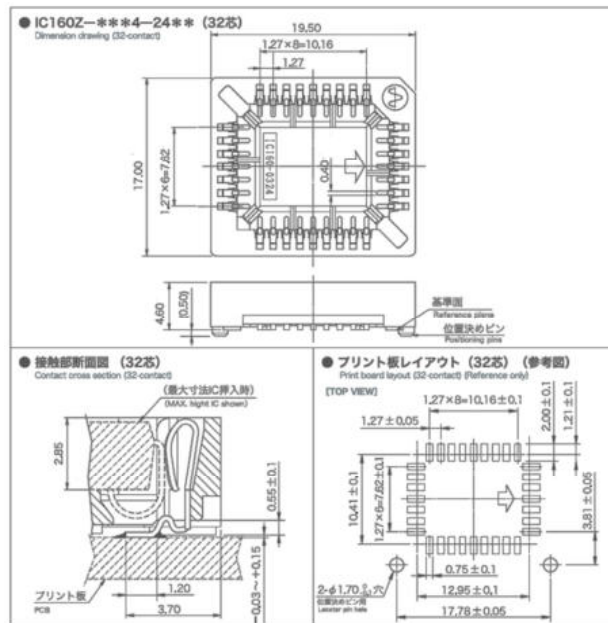
寸法表 DIMENSION TABLE

Unit : mm

Part Number	A	B	C	D
IC160Z-0204-24**	14.46	5.08	7.87	12.70
IC160Z-0284-24**	17.00	7.62	10.41	15.24
IC160Z-0444-24**	22.08	12.70	15.49	20.32
IC160Z-0524-24**	25.22	15.24	18.03	22.86
IC160Z-0684-24**	30.30	20.32	23.11	27.94
IC160Z-0844-24**	35.58	25.40	28.19	33.02

Unit : mm

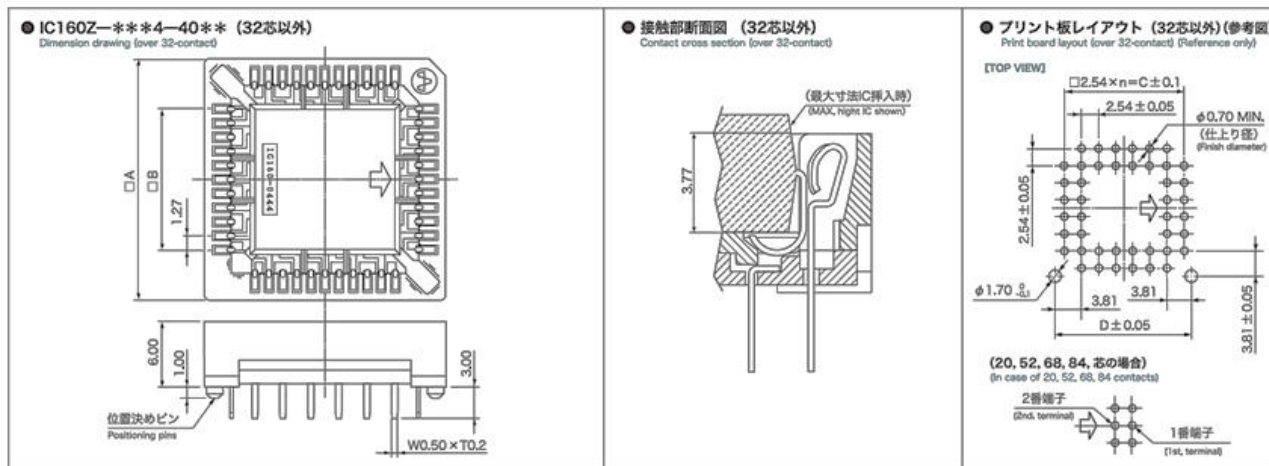
Part Number	A	B	C	D	E	F
IC160Z-0204-30**	14.46	5.08	16.06	12.70	12.26	17.06
IC160Z-0284-30**	17.00	7.62	18.60	15.24	14.80	19.60
IC160Z-0444-30**	22.08	12.70	23.68	20.32	19.88	24.68
IC160Z-0524-30**	25.22	15.24	26.22	22.86	22.42	27.22
IC160Z-0684-30**	30.30	20.32	31.30	27.94	27.50	32.30
IC160Z-0844-30**	35.58	25.40	36.38	33.02	32.58	37.38



IC160Z シリーズ (PLCC) 1.27mmピッチ IC SOCKET

3. はんだディップ STRAIGHT SOLDER DIP

寸法図 DIMENSION DRAWING



寸法表 DIMENSION TABLE

Unit : mm

Part Number	A	B	C	D
IC160Z-0204-40**	14.46	5.08	10.16	12.70
IC160Z-0284-40**	17.00	7.62	12.70	15.24
IC160Z-0444-40**	22.08	12.70	17.78	20.32
IC160Z-0524-40**	25.22	15.24	20.32	22.86
IC160Z-0684-40**	30.30	20.32	25.40	27.94
IC160Z-0844-40**	35.58	25.40	30.48	33.02

